

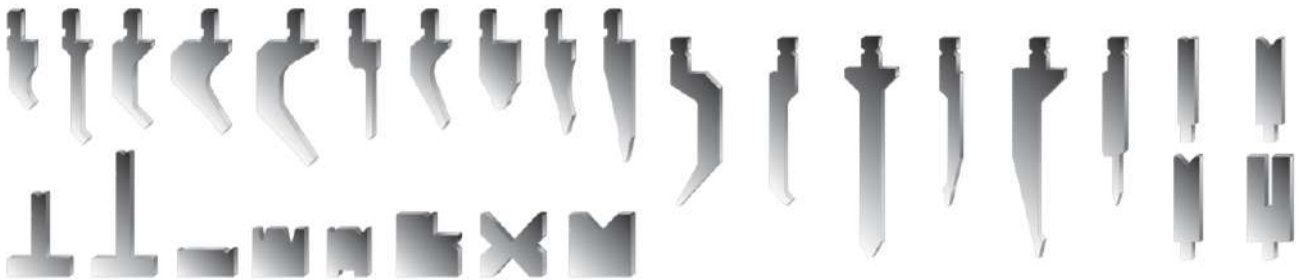


*CATALOGO UTENSILI
PIEGATURA
BENDING TOOLS CATALOG*

PRODUZIONE GENERALE



UTENSILI THICK TURRET – THICK TURRET TOOLS



UTENSILI PIEGATURA AMADA/TRUMPF – AMADA/TRUMPF BENDING TOOLS



UTENSILI TRUMPF STYLE – TRUMPF STYLE TOOLS



UTENSILI SPECIALI – SPECIAL TOOLS



Sommario

INTRODUZIONE	Introduction.....	5
UTENSILI AMADA - PROMECAM	AMADA-PROMECAM TOOLS STYLE.....	11
Usa del Catalogo	Catalog Use.....	12
Frazionature standard	Standard Segmentation.....	13
Attacchi su richiesta	Tangs on request.....	13
Adattatori Amada - Canaline	Amada Adaptors – Die support.....	14
Adattatori L=150	L=150 Adaptors.....	15
Intermediari Registrabili	Adjustable Intermediate.....	16
Staffe	Clamps.....	17
Scarpette Mobili	Moving Horns.....	19
Jet - Clamp	Jet - Clamp.....	20
Battute Presse Piegatrici Schiavi	Press Brake Arm Gauge.....	24
PUNZONI AMADA - PROMECAM	AMADA-PROMECAM PUNCHES.....	25
Punzoni 90°	90° Punches.....	26
Punzoni 88°	88° Punches.....	29
Punzoni 85°	85° Punches.....	34
Punzoni 60°	60° Punches.....	36
Punzoni 45°	45° Punches.....	39
Punzoni 35°	35° Punches.....	40
Punzoni 30° - 26°	30°-26° Punches.....	42
MATRICI AMADA - PROMECAM	AMADA-PROMECAM DIE.....	44
Sovratavola	Table adapter.....	45
Matrici a T H=80	H=80 T Dies.....	46
Matrici a T H=120	H=120 T Dies.....	47
Matrici 2V 90° - 88°	90°-88° 2V Dies.....	48
Matrici 2V 60° - 30°	60°-30° 2V Dies.....	49
Matrici 2V Reversibili 90° - 88° - 30°	90°-88°-30° Reversible 2V Dies.....	50
Matrici 4V – 2 VL – 3U	4V – 2 VL – 3U Dies.....	52
Matrici 1V 85°-80°-70°	85°-80°70° 1V Dies.....	53
Matrici 1V 60°-45°-30°	60°-45°-30° 1V Dies.....	54
Inserti Matrice	Die Insert.....	55
Piegaschiaccia	Flattening-Hemming Tool.....	56
Contenitori matrici Nylon	Nylon Die Holder.....	59
Contenitori Inserti in Poliuretano	Holders – Polyurethane Die.....	60

**UTENSILI WILA – TRUMPF**

Uso del Catalogo

Frazionature standard°

Tabella Lunghezze tavola

Safety Button

PUNZONI WILA - TRUMPF

Punzoni 86°

Punzoni 80°

Punzoni 60°

Punzoni 28°

Punzoni 26°

MATRICI WILA - TRUMPF

Matrici 1V 86°-80°-30° H100

Matrici 1V 86°-84° H100

Matrici 1V 86°-80° H100

Matrici 1V 30° H100

Matrici 1V 86°-30° H100

Piegaschiaccia

ACCESSORI

Prolunghe TRUMPF - AMADA

Protezioni – Tenditori

Battute Matrici

Punzoni raggiati

Supporti punzoni raggiati

Punzoni raggiati - piatti

Contenitori Inserti a Z

Inserti a Z

Sistema ACTIVE BEND

Armadi di stoccaggio

Lame per cesoie

Utensili speciali a richiesta

Utensili per impieghi speciali

PRODUZIONE GENERALE

WILA - TRUMPF TOOLS STYLE 62

Catalog Use 63

Standard Segmentation 64

Table length chart..... 65

Safety Button..... 66

WILA – TRUMPF Punches..... 67

86° Punches 68

80° Punches 70

60° Punches 71

28° Punches 72

26° Punches 73

WILA – TRUMPF Dies 75

86°-80°-30° H100 1V Dies 76

86°-84° H100 1V Dies..... 77

86°-80° H100 1V Dies..... 78

30° H100 1V Dies..... 79

86°-30° H100 1V Dies..... 80

Flattening-Hemming Tool 81

ACCESSORIES 83

AMADA-TRUMPF Extension 84

Marking protection - Tightener 84

Side Dies Gauge 84

Multi radius Punches 85

Radius Punches Holder 86

Radius-Flat Punches..... 87

Joggle Tool Holder 88

Joggle Insert..... 89

ACTIVE BEND System 90

Tool Cabinets 92

Shear Blades 94

Special Tools on request..... 95

Special Purpose Tools 97

GENERAL PRODUCTIONS 99



INTRODUZIONE

Prima di scegliere quali utensili utilizzare, controllarne le specifiche parallelamente alla verifica del manuale di istruzione della pressa piegatrice onde evitare pericoli al personale, rotture o danneggiamento degli utensili.

Accertarsi che la portata Ton/m dei punzoni e delle matrici che si intende utilizzare siano compatibili e comunque sempre superiori al tonnellaggio che sarà applicato durante la lavorazione da eseguirsi.

Su tutti gli utensili è sempre indicata la portata massima sopportata dall'utensile stesso. Ricordarsi che le portate indicate sull'utensile sono calcolate per 1 mt. lineare; quindi, lunghezze inferiori devono essere proporzionate di conseguenza alla lunghezza base 1000.

MATERIALI E DUREZZE

TIPO DI MATERIALE	SIGLA CATALOGO	DUREZZA DELLA ZONA SUPERFICIALE (HRC)	RESISTENZA INTERNA N/mm ²
Acciaio C50	C45	temprato 55/60	650/680
	C45-B	bonificato e temprato 55/60	800/900
Acciaio 42CrMo4	42Cr-B	bonificato e temprato 55/60	1000/1100

UTENSILI SPECIALI

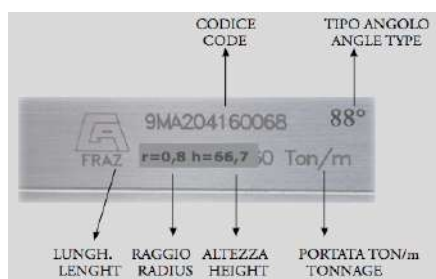
Il nostro Ufficio Tecnico è a completa disposizione dei clienti per lo studio di attrezzature speciali anche per utensili con lunghezza fino a mt. 8.

E' comunque possibile apportare modifiche a raggi, altezze, scarpette e tagli di frazionatura.

MARCATURA UTENSILI

Sugli utensili standard le marcature vengono effettuate nel modo seguente:

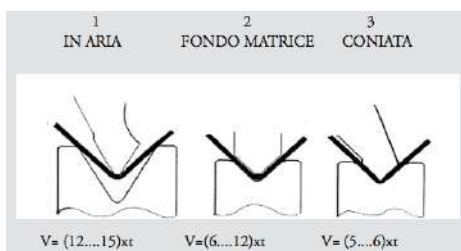
PUNZONI



MATRICI



TIPO DI PIEGA ESEGUIBILE



- 1) E' la piega che si ottiene quando il lato esterno della lamiera non giunge a contatto con il fondo della matrice. Per questo tipo di piega si utilizzano matrici con una ampiezza della V pari a circa 12 - 15 volte lo spessore della lamiera che occorre piegare. Attenersi ai dati delle tabelle per stabilire la forza da applicare.
- 2) Il lato esterno della lamiera viene spinto a contatto con il fondo della matrice. Il raggio interno ottenibile è uguale o superiore allo spessore della lamiera. Le tabelle di piegatura indicano la forza necessaria per eseguire questo tipo di piega. In questo caso l'ampiezza della V consigliata è 6-12 volte lo spessore della lamiera. Se la V della matrice è pari a 6 volte lo spessore della lamiera il raggio interno che si ottiene è uguale allo spessore. Onde compensare il ritorno elastico della lamiera si consiglia, per ottenere pieghe con angoli di 90°, di utilizzare matrici ad 88° - 86°.
- 3) In questo caso si esercita una pressione tale da far sì che il raggio interno della piega sia inferiore allo spessore della lamiera ottenendo così la coniazione. In tal modo viene eliminato l'effetto del ritorno elastico della lamiera. L'ampiezza della V della matrice deve essere pari a 5-6 volte lo spessore della lamiera mentre ambedue punzone e matrice dovranno essere a 90°. Si tenga presente che in questo caso la forza da applicare sarà pari a 5-8 volte i valori riportati nella tabella forze di piegatura

OCCORRE TENERE PRESENTE:

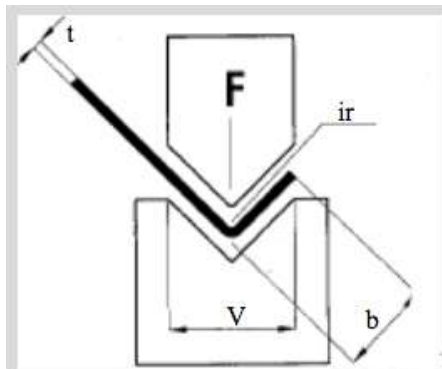
- La piega conciata richiede una forza maggiore ma la precisione dell'angolo ottenibile è molto elevata +/-15'.
- La piega in aria richiede una forza più bassa ma il materiale non viene snervato e mantiene il suo ritorno elastico pertanto si ha una minore precisione dell'angolo ottenuto +/-30'.
- L'ampiezza della V è sempre fondamentale.
- L'angolo del punzone nelle pieghe in aria ed a fondo matrice non ha importanza fondamentale.
- Il raggio del punzone influisce sul raggio interno proporzionalmente all'ampiezza del raggio stesso.
- Il tempo di permanenza in piega influisce sulla precisione del raggio ottenibile.
- La piega conciata causa una maggiore usura utensile, ma è più semplice da ottenere.

CONSEGNA

Tutti gli articoli esposti in catalogo sono disponibili a magazzino

RAPPORTO TRA LO SPESSORE MATERIALE E L'AMPIEZZA DELLA "V" DELLA MATRICE

Spessore materiale	0,5-2,5	3,0-8,0	9,0-10,0	12,0 o più
Ampiezza della V	6 x t	8 x t	10 x t	12 x t



$$F = \frac{t^2 \times 2 \times R}{1,4 \times V} = \dots\dots\dots t/mt$$

Alluminio/Aluminium R= 20-25 Kg/mm²
 Ferro/Mild Steel R= 40-45 Kg/mm²
 Inox/Stainless Steel R= 65-70 Kg/mm²

TABELLA DEL TONNELLAGGIO PER PIEGHE A FONDO MATRICE –
 FERRO PER PIEGHE L=1 MT R = 45 kg/mm²

t	4	6	7	8	10	12	14	16	18	20	25	32	40	50	63	80	100	125	V	
mm	2,8	4	5	5,5	7	8,5	10	11	13,5	14	17,5	22	28	35	45	55	71	89	b	
	0,7	1	1,1	1,3	1,6	2	2,3	2,6	3	3,3	4	5	6,5	8	10	13	16	20	ir	
0,5	4	3																		
0,6	6	4	4	4																
0,8		7	7	5	4															
1		11	10	8	7	6														
1,2			14	12	10	8	7	6												
1,4				15	13	11	10	9	8											
1,6					17	15	13	11	10	9										
2						22	19	17	15	13	11									
2,3							25	23	19	17	15	12								
2,6								28	25	22	18	14								
3									34	30	24	19	15							
3,2										34	27	22	17	14						
3,5											33	26	20	16	13					
4												43	34	27	21	17				
4,5													44	34	27	21				
5														52	42	33	26	21		
6															60	48	38	30	24	
7																52	41	33	26	
9																	67	54	43	
10																		85	67	53
12																			96	78

VALORI CORRETTIVI

Per Alluminio valore dimezzato – Per Acciaio Inox valore raddoppiato

INTRODUCTION

Before choosing which tool to use, check the specifications and the instruction manual of the press brake to avoid dangerous situations for operators, the risk of breaking or damaging the tools.

First step should be check that the maximum load of punch and die in T/m are compatibles and higher than the tonnage needed for working.

The maximum capacity of the tool is always indicated on it. Note that the capacity of the tool is calculated per 1 linear m and therefore shorter lengths must be calculated as consequence.

TYPE OF OBTAINED BEND

TYPE OF MATERIAL	CATALOGUE CODE	SURFACE HARDNESS (HRC)	INTERNAL RESISTANCE N/mm ²
C45 Steel	C45	hardened and tempered 55/60	650/680
	C45-B	hardened and tempered 55/60	800/900
42CrMo4 Steel	42Cr-B	hardened and tempered 55/60	1000/1100

SPECIAL TOOLS

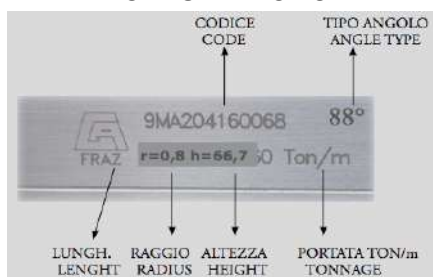
Our technical department is at customer's disposal to study special equipment also for tools with a length up to 8 mt.

Its' also possible modifications on radius, height, horns and fractionation.

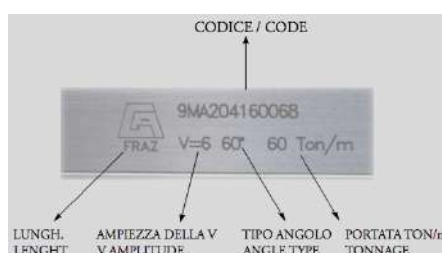
TOOL MARKING

On standard tools the marking are as following:

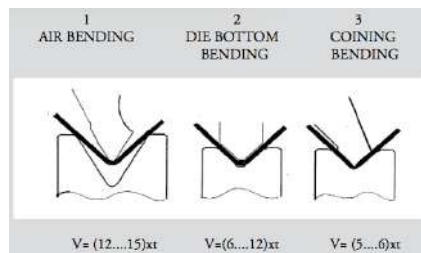
PUNZONI - PUNCH



MATRICI - DIE



TYPE OF OBTAINED BEND



- 1) This is the bending technique used when the outer edge of the sheet metal doesn't come into contact with the bottom of the die. Dies with an amplitude of the V roughly 12-15 times the thickness of the sheet metal to bend are used for this type of process. See the data in the tables to determinate the force to apply.
- 2) The outer edge of the sheet metal is pushed into contact with the bottom of the die. The internal radius that can be obtained is the same as or grater than the thickness of the sheet metal. The bending tables indicate the force required for this type of bend. In this case the recommended amplitude of the V is 6-12 times the thickness of the sheet metal. If the V of the die is 6 times the thickness of the sheet metal, the internal radius will be the same as the thickness. To compensate the spring back of the sheet metal when bending 90° angles, we recomended use an 88° - 86° dies.
- 3) In this case exert a pressure that creates an internal radius smaller than the thickness of the sheet metal, to obtain the coining. This eliminates the spring back of the sheet metal. The amplitude of the die V must be 5-6 times the thickness of the sheet metal, while both punch and die must be 90°. Note that in this case the force to apply will be equal to 5-8 times the values in bendind force table.

HOWEVER NOTE THAT:

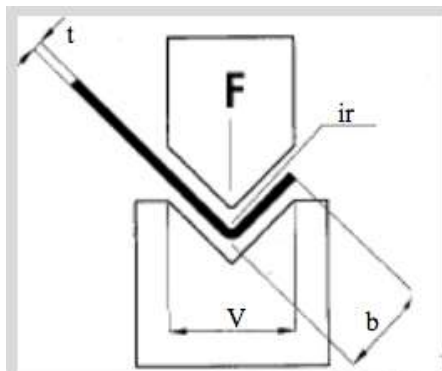
- The coining bend requires a greater force, but you can obtain very high precision angles +/-15'.
- Air bending requires less force, but the material isn't weakened and springs back so the angles obtained are less precise +/-30'. The amplitude of the V is always essential.
- The angle of the punch in air bending and die bottom bending isn't that important.
- The radius of the punch affects the internal radius in proportion to the amplitude of the radius itself.
- The bending time affects the precision of the radius that can be obtained.
- The tool is morewear using the coined bend, but the process is easier to execute.

DELIVERY

All of the articles present in catalog are available on stock.

RELATIONSHIP BETWEEN THICKNESS OF MATERIAL AND AMPLITUDE OF DIE V

Thickness of material	0,5-2,5	3,0-8,0	9,0-10,0	12,0 o più
V amplitude	6 x t	8 x t	10 x t	12 x t



$$F = \frac{t^2 \times 2 \times R}{1,4 \times V} = \dots\dots\dots t/mt$$

Alluminio/Aluminium R= 20-25 Kg/mm²
 Ferro/Mild Steel R= 40-45 Kg/mm²
 Inox/Stainless Steel R= 65-70 Kg/mm²

DIE BOTTOM BENDING TONNAGE CHART
 MILD STEEL L=1 MT R= 45 kg/mm²

t	4	6	7	8	10	12	14	16	18	20	25	32	40	50	63	80	100	125	V	
mm	2,8	4	5	5,5	7	8,5	10	11	13,5	14	17,5	22	28	35	45	55	71	89	b	
	0,7	1	1,1	1,3	1,6	2	2,3	2,6	3	3,3	4	5	6,5	8	10	13	16	20	ir	
0,5	4	3																		
0,6	6	4	4	4																
0,8		7	7	5	4															
1		11	10	8	7	6														
1,2			14	12	10	8	7	6												
1,4				15	13	11	10	9	8											
1,6					17	15	13	11	10	9										
2						22	19	17	15	13	11									
2,3							25	23	19	17	15	12								
2,6								28	25	22	18	14								
3									34	30	24	19	15							F
3,2										34	27	22	17	14						
3,5											33	26	20	16	13					
4												43	34	27	21	17				
4,5													44	34	27	21				
5														52	42	33	26	21		
6															60	48	38	30	24	
7																52	41	33	26	
9																	67	54	43	
10																		85	67	53
12																			96	78

t thickness of material t spessore materiale
 (forza/force: 45-50 Kg/mm²)
 F tonnage for 1 m. F tonnellaggio per 1 metro
 ir internal radius ir raggio interno
 b minimum edge b bordo minimo
 V V amplitude V ampiezza della V

CORRECTIVE VALUES

For Alluminium halved value – For Stainless Steel dabled value



*UTENSILI TIPO AMADA –
PROMECCAM*

*AMADA-PROMECCAM STYLE
TOOLS*

USO DEL CATALOGO – CATALOG USE

Per una corretta consultazione tenere presente le seguenti indicazioni:
 For a correct use please consider the following indication:

PUNZONI - PUNCH

1	2	3	4	5	6	
90°	100 T/m	Raggio Radius	Altezza Height	835 mm. COD.	415 mm. COD.	FRAZ./SECT. 805 mm. COD.
		0,2	67,00	9PA010109021	9PA010109022	9PA01019028
		0,8	66,70	9PA010109081	9PA010109082	9PA01019088
		-	-	-	-	-
		PESO Kg.		12	6	12
	€					

MATRICI – DIES

5	1	10	2
COD.	€	90°	V12 95T/m
9MA007590121 835 mm.-Kg.6,0			
9MA007590122 415 mm.-Kg. 3,0			
9MA007590128 Sec. 805-Kg. 6,0			

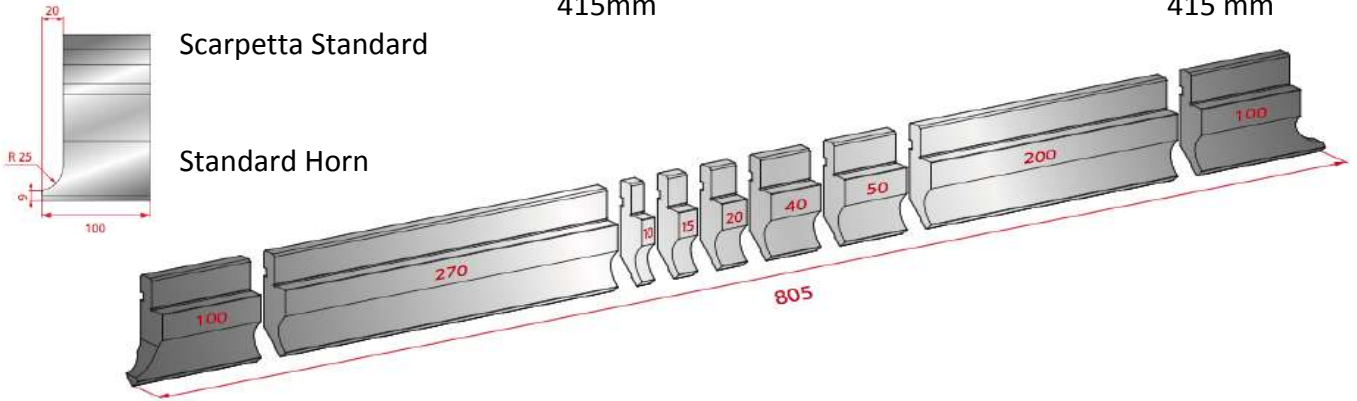
1. AMPIEZZA DELL'ANGOLO IN GRADI/AMPLITUDE OF THE ANGLE
2. PORTATA (Tonnellate x 1 metro)/TONNAGE (Tons for metres)
3. RAGGIO DELLA PUNTA/RADIUS OF THE EDGE
4. ALTEZZA UTENSILE (INDICAZIONE X IL CONTROLLO NUMERICO) VARIA IN FUNZIONE DEL RAGGIO/TOOL HEIGHT
5. CODICE PER L'ORDINAZIONE/ORDER CODE
6. LUNGHEZZA DELL'UTENSILE FRAZIONATO/LENGHT OF THE SECT. TOOL
7. SPESSORE DELLA PUNTA DEL PUNZONE/THICKNESS OF THE PUNCH
8. PESO DELL'UTENSILE/TOOL WEIGHT
9. AMPIEZZA DEL RAGGIO SPALLA V MATRICE/AMPLITUDE DIE V RADIUS
10. AMPIEZZA DELLA V DELLA MATRICE/AMPLITUDE OF THE DIE V

LUNGHEZZE STANDARD - STANDARD LENGTHS

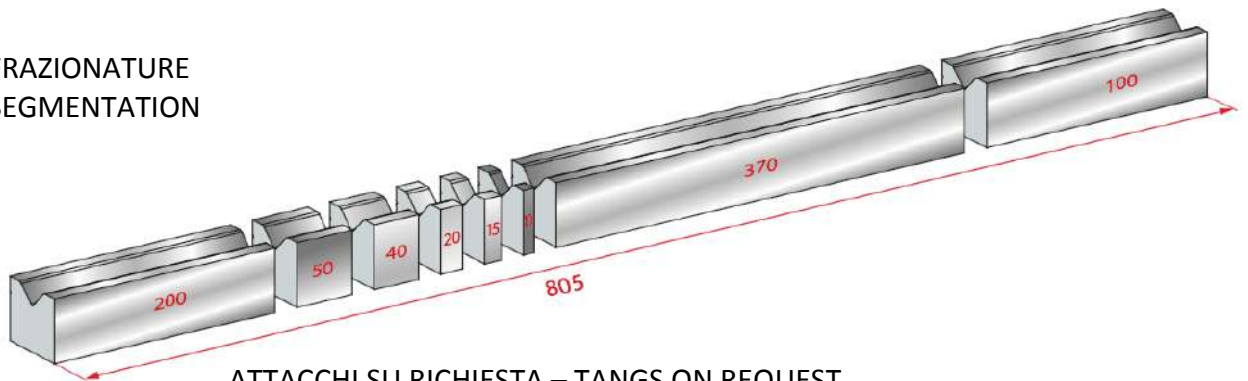
Gli utensili AMADA-PROMECAM sono utilizzabili sulle presse dei costruttori che utilizzano attacco punzone tipo Amada-Promecam

The AMADA-PROMECAM tools are suitable for press brake that use Amada-Promecam punch tang

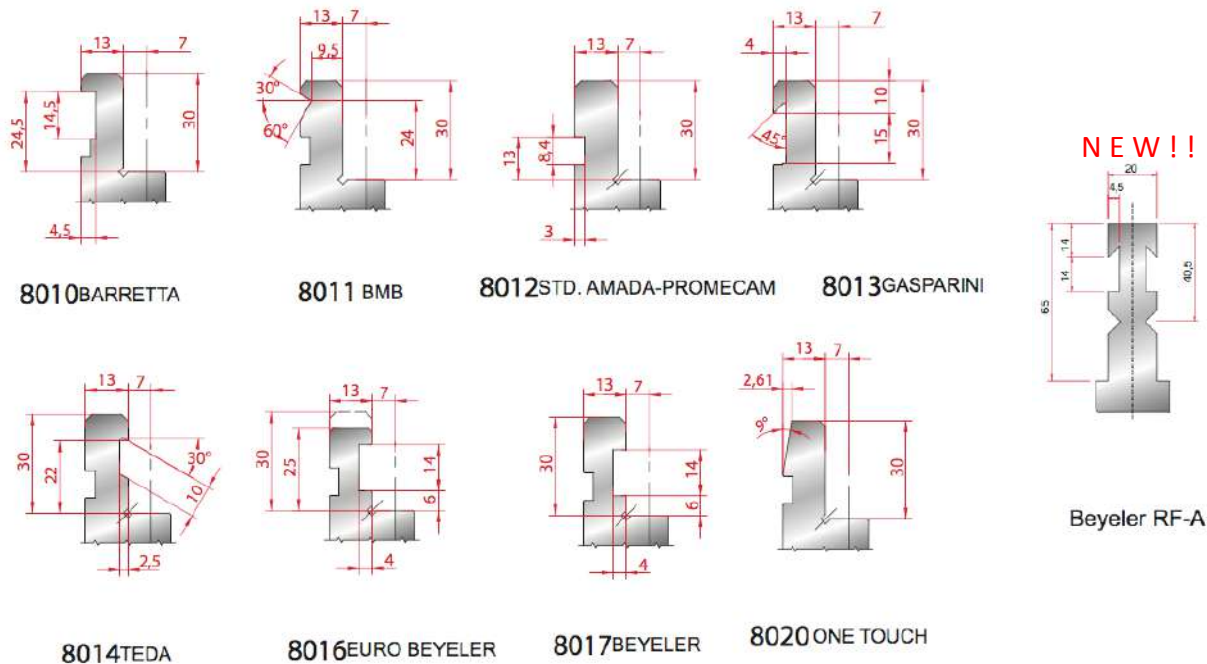
Le lunghezze standard degli utensili sono: 835 mm / The standard length of the tools are: 835 mm
415mm 415 mm



FRAZIONATURE SEGMENTATION



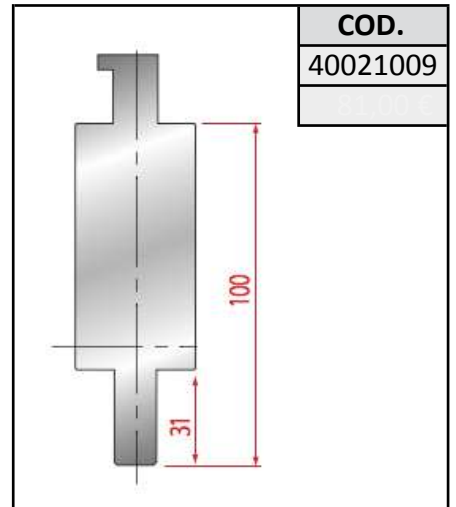
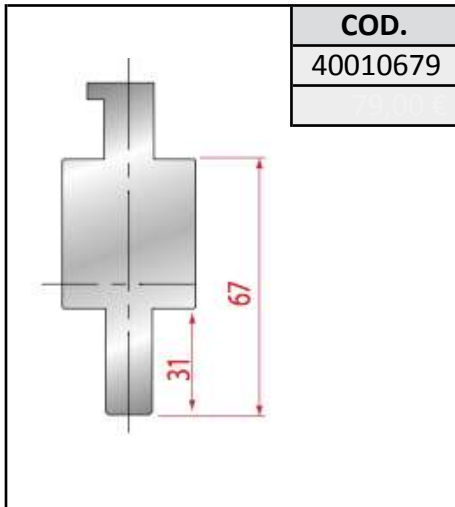
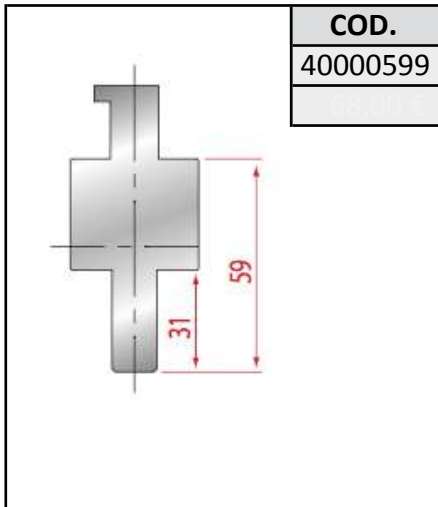
ATTACCHI SU RICHIESTA - TANGS ON REQUEST



DISPONIBILI ATTACCHI MATRICE DEI SEGUENTI COSTRUTTORI: BYSTRONIC - TRUMPF - LVD - WEINBRENNER - AMERICAN
AVAILABLE DIE TYPE PRESS BRAKE ADAPTORS: BYSTRONIC - TRUMPF - LVD - WEINBRENNER - AMERICAN

ADATTATORI AMADA L=150

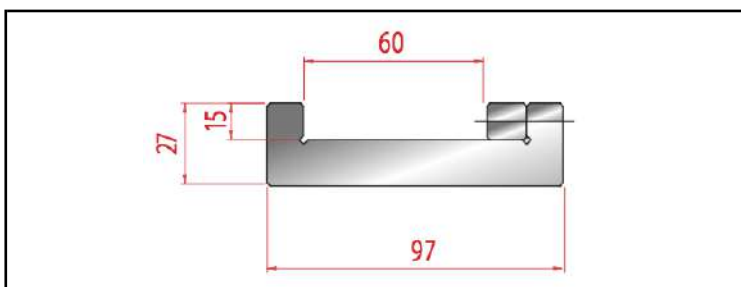
L=150 AMADA ADAPTORS



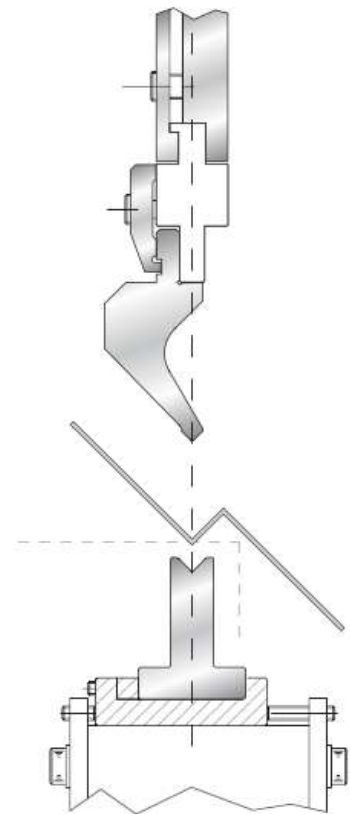
N.B.: ORDINE MINIMO 5 PZ. - NOTE: MINIMUM ORDER 5 PCS

1	2

CANALINE – DIE SUPPORT



COD.	L	Price
90102100	2100	
90112600	2600	
90123100	3100	
90134100	4100	



ADATTATORI PER UTENSILI AMADA-PROMECAM PER TUTTI I TIPI DI PRESSE

AMADA-PROMECAM TOOLS ADAPTORS FOR ALL PRESS BRAKE

ADATTATORI L=150

L=150 ADAPTORS

	COD.
	41430809

LVD
AMADA

	COD.
	41910809

TRUMPF
AMADA

	COD.
	41920679

BISTRONIC R
AMADA

	COD.
	41930679

BISTRONIC-S
AMADA

	COD.
	42141009

BISTRONIC RFA
AMADA

	COD.
	42151009

WEINBRENNER
AMADA

	COD.
	42161009

CBC
AMADA

	COD.
	42171009

EHT
AMADA

	COD.
	42180679

DURMAZLAR
AMADA

ADATTATORI L=150

L=150 ADAPTORS

COD.
42291009
DARLEY AMADA

COD.
42720899
BAYKAL AMADA

COD.
42731009
COLGAR AMADA

INTERMEDIARI REGISTRABILI L=150

ADJUSTABLE INTERMEDIATE L=150

B=27	H=100	H=120	H=150
	42211009	42221209	42231509

INTERMEDIARI FISSI L=75

L=75 RETROFIT

B=27	H=100	H=120	H=150
	42261007	-	42271507
		-	

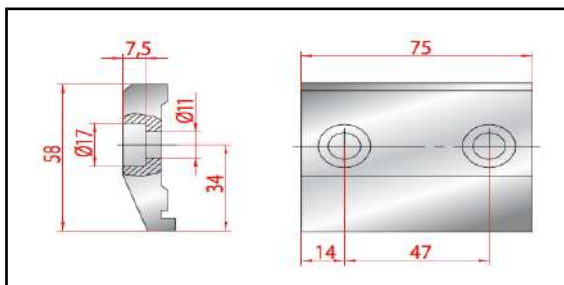
B=40	H=100	H=120	H=150
	42241009	42251209	-
			-

B=40	H=100	H=120	H=150
	-	42281207	-
	-		-

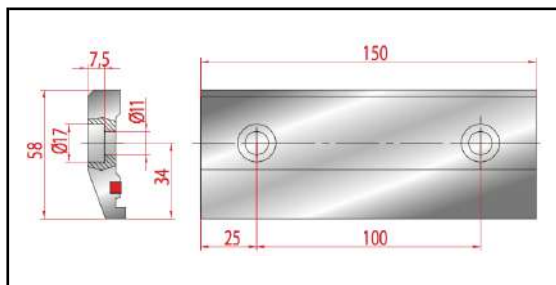
STAFFE - CLAMPS

H=43		H=50	
50130439		40160509	
H=52		H=58	
50120529		40200589	
H=52		H=58	
50110529		40210589	
H=58		H=63	
42190589		42200639	
H=58		H=50	
40070587		40080507	

STAFFE - CLAMPS

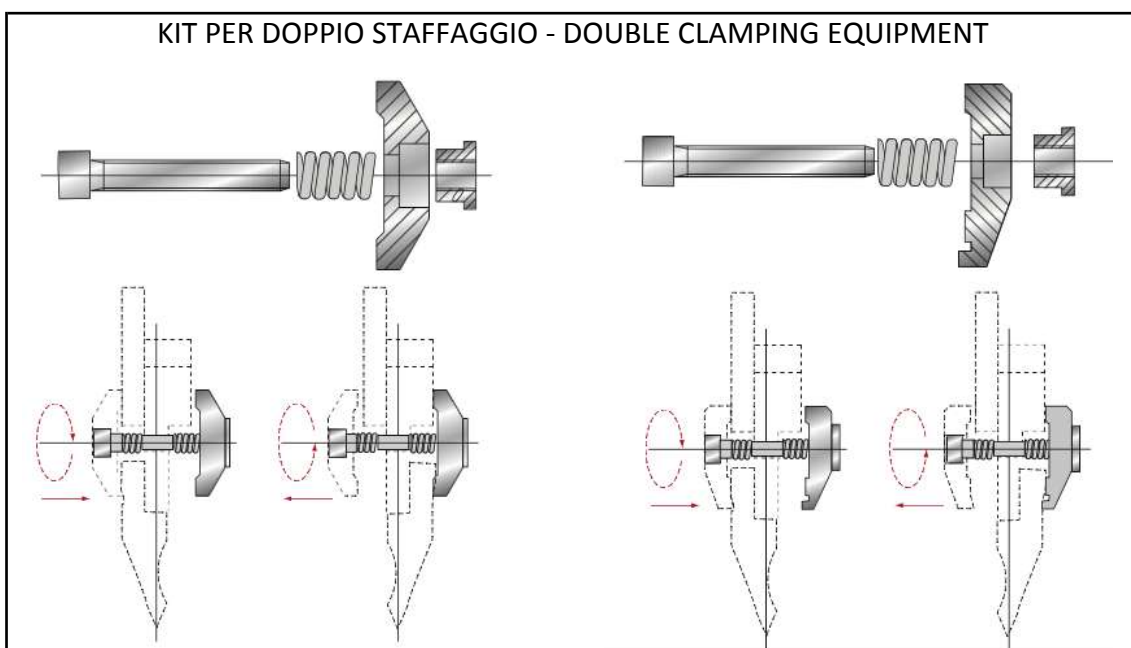


H=58		
40900587		



H=58		
41990589		

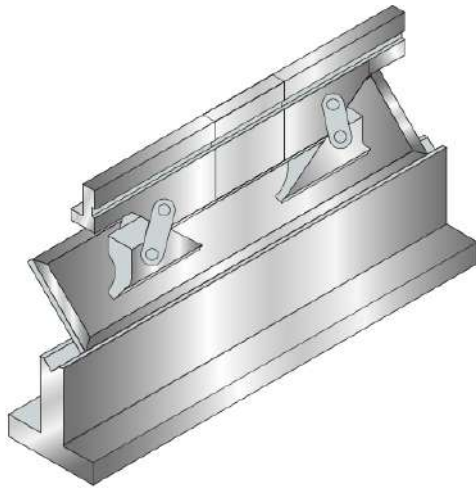
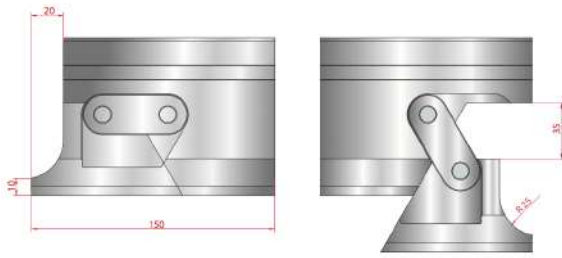
KIT PER DOPPIO STAFFAGGIO - DOUBLE CLAMPING EQUIPMENT



Cod.
40310000

Cod.
40320000

SCARPETTE MOBILI



MOVING HORNS

Punzone - Punch	Scarp.Mob - Moving Horns	Price
10109081/2/8	1010S9089 r=0,8 L=150	
10118881/2/8	1011S8889 r=0,8 L=150	
10649041/2/8	1064S9049 r=0,25 L=150	
10658841/2/8	1065S8849 r=0,25 L=150	
10473581/2/8	1047S3589 r=0,8 L=150	

N.B. Prezzo per una coppia di scarpette mobili

Note. Price for 1 couple of Moving Horns



BRIDE E BLOCCAGGI SISTEMA *Jet Clamp*

Il nuovo sistema *Jet Clamp* per il fissaggio meccanico, sulle presse piegatrici, degli utensili tipo Amada- Promecam, presenta alcune innovative soluzioni per velocizzare le operazioni di cambio utensili e riducendo al minimo i tempi di SET-UP e consentendo il carico/scarico frontale degli utensili.

CARATTERISTICHE TECNICHE:

La notevole forza esercitata dalle leve e la brida realizzata a settori, assicurano il serraggio perfetto di elementi frazionati lunghi solo 10 mm, e anche in presenza di differenze di spessore. Le leve di bloccaggio, dal design particolarmente ergonomico, possono essere azionate singolarmente, con la mano destra o sinistra, oppure a coppia con entrambe le mani, ottenendo così un'ulteriore velocizzazione delle operazioni di cambio utensile.

Con il sistema *Jet Clamp* non è richiesta l'installazione di impianti idraulici o pneumatici né l'allacciamento alla rete di distribuzione elettrica e pneumatica, e non vi è alcun rischio di perdita d'olio o di pressione; esso consente la riduzione dei consumi energetici e l'eliminazione delle sostanze inquinanti e delle spese di manutenzione.

Nel caso di presse con ingombri particolari o per specifiche esigenze dei clienti è possibile lo studio e la realizzazione di leve con profili speciali. Tutti i componenti delle bride e degli intermediari sono rettificati.

BRIDE *Jet Clamp* 150 PER IL RETROFIT SU PRESSE GIA' INSTALLATE: Le bride sono state progettate per consentire di velocizzare i cambi utensili, sostituendo le vecchie bride e mantenendo gli intermediari già installati (per intermediari sp. 27 mm. H100 L150). L'operazione di sostituzione delle bride è estremamente semplice e può essere effettuata dagli stessi tecnici che già operano sulle presse piegatrici.

BRIDA *Jet Clamp* 150 con apertura a 90°, dotata di PIN di sicurezza.
Consente operazioni di carico e scarico utensile verticale e laterale sul lato anteriore dell'intermediario.



DESC.	Cod.	Price
Brida 150	JETC064AB	

BLOCCAGGI *Jet Clamp*: I bloccaggi sono costruiti nella versione standard di L=150 mm. e nella nuova versione L=200 mm. Entrambi i bloccaggi vengono prodotti con intermediari regolabili aventi lo spessore di 27 mm. o di 40 mm. La nuova versione L=200 mm. conferisce continuità di serraggio degli utensili (vedi g. 4) su tutta la lunghezza della tavola, permette inoltre di fissare anche i punzoni frazioni più corti in qualsiasi posizione.

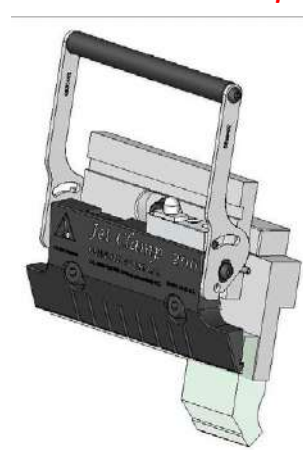
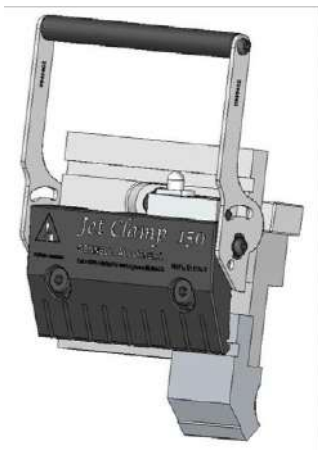
I bloccaggi sono composti da:

- brida di serraggio anteriore che, azionata da una leva, può aprirsi a 45° e a 90°,
- intermediario con cuneo di regolazione,
- PIN di sicurezza posto su brida che consente l'apertura a 45° e a 90°

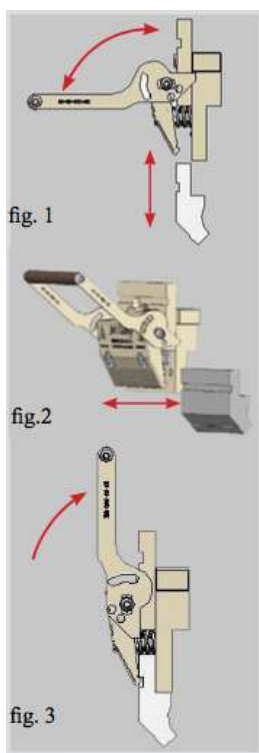


BLOCCAGGIO *Jet Clamp 150*

BLOCCAGGIO *Jet Clamp 200*



DESC.	Cod.	Price	DESC.	Cod.	Price
Intermediario mm 27	JETC064AF		Intermediario mm 27	JETC083AF	
Intermediario mm 40	JETC066AF		Intermediario mm 40	JETC084AF	



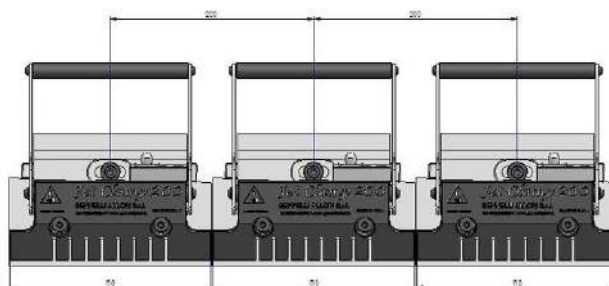
CARICO E SCARICO VERTICALE DEI PUNZONI

Questa operazione e' effettuata il cambio utensili sul lato anteriore del bloccaggio ed evita l'apertura delle barriere e la rimozione delle fotocellule.

- 1) Portare la leva in posizione a 90° (g. 1) per inserire o disinserire il punzone verticalmente sul lato anteriore o posteriore del bloccaggio.
- 2) Portare la leva in posizione a 45° (g.2) per sostenere il punzone senza bloccarlo e muoverlo lateralmente.
- 3) Posizionare la leva in verticale (g.3) per bloccare l'utensile.

CARICO E SCARICO LATERALE DEI PUNZONI

- 1) Portare la leva in posizione di apertura a 45° (g. 2) per inserire o disinserire lateralmente il punzone.
- 2) Posizionare la leva in verticale (g. 3) per bloccare l'utensile.



I costi contenuti delle nostre soluzioni consentono di ammodernare le presse, ammortizzando la spesa in soli 2/3 mesi.

Viene reso disponibile, a richiesta, la versione DUAL ovvero con brida per bloccaggio posteriore ad azionamento manuale.

Se desiderate concordare una dimostrazione presso di Voi, contattate il nostro tecnico/commerciale o direttamente i nostri uffici oppure visitate il nostro sito ed inviateci una mail.

CLAMPING SYSTEM *Jet Clamp*

The new *Jet Clamp* system has some very new solutions for the mechanical locking, on bending presses, of the Amada-Promecam tools that allows frontal and lateral loading and unloading of the tooling.

TECHNICAL FEATURES:

The high power of the levers and the bride sectionally realized, assure a perfect locking of sectionalized element 10 mm long, and various sectionalized punches which has different thickness. The locking levers, with their ergonomic design, can be used with both hands or singularly with right or left hand, obtaining further quickening in tool changing.

Jet Clamp system does not need the installation of hydraulic or pneumatic locking system avoiding onerous linking to electric and pneumatic net. In case of bending machines with overall dimensions or according to particular customer's requirements, it is possible to study and realize lever with special profile.

All the brides and intermediates components are rettified.

Jet Clamp BRIDES FOR RETROFIT ON MACHINES ALREADY EXISTING:

The brides have been studied to allow a faster tool changing and a minimum SET-UP time, replacing the old brides and using the intermediates already existing. The brides replacing operation is extremely simple and can be done from the technician who use the bending machine.

BRIDES *Jet Clamp 150 mm.*

with a 45° or 90° opening to load and unload tools laterally and frontally

DESC.	Cod.	Price
Brides 150	JETC064AB	



LOCKING *Jet Clamp 150 - Jet Clamp 200:*

The locking over men oned can be furnished with the locking lenght 150mm. or 200 mm.

Both lockings are produced with intermediates having thickness 27 mm. or 40 mm.

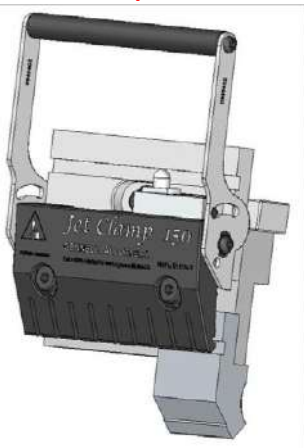
The new version 200 mm. lenght, allow to clamp the tooling, also the shortest of only 10 mm., in every position of the table without any interruptions.

They are composed by:

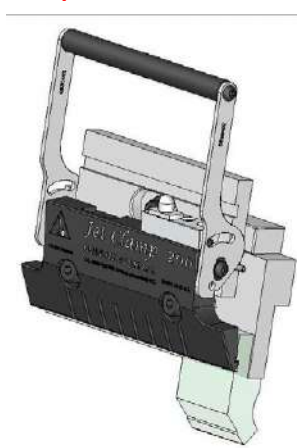
- frontal clamp with it's proper leverage,
- adjustable intermediate,
- safety device that allow to have an opening of 45° or of 90,



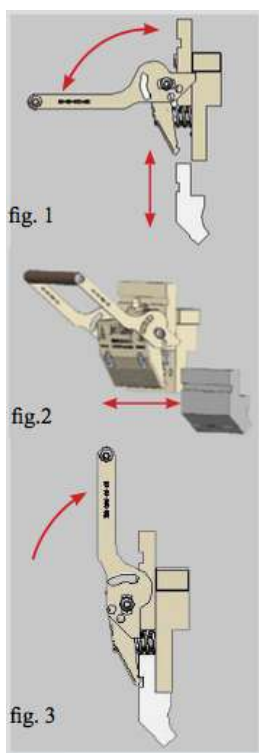
Jet Clamp 150 LOCKING



Jet Clamp 200 LOCKING



DESC.	Cod.	Price	DESC.	Cod.	Price
Intermediate mm 27	JETC064AF		Intermediate mm 27	JETC083AF	
Intermediate mm 40	JETC066AF		Intermediate mm 40	JETC084AF	



VERTICAL TOOLS LOADING AND UNLOADING

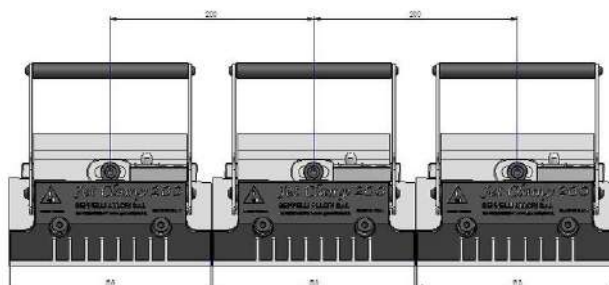
This kind of operation can be done only with the use of B brides and E locking system (avoid the opening of the security barriers or the photoelectric cells removing).

- 1) Opening the lever at 90° (pict. 1) for loading or unloading ver cally the punch.
- 2) Keep the lever at 45° (pict. 2), to hold the punch without locking it .
- 3) Put the lever in vertical position (pict. 3) to lock the tool.

LATERAL TOOLS LOADING AND UNLOADING:

We have this function with all the kind of clamps and locking system.

- 1) Keep the lever in opening position 45° (pict. 2) for to load or unload laterally the tool.
- 2) Put the lever in vertical position (bride locking pict. 3) to lock the tool.



The low costs of our solutions allow our customers to renew their operating machines with an expense that they can amortize in 3 or 4 months.

Available, on request, the DUAL version with rear clamp on manual closure.

Please do not hesitate to contact us through our technicians/sales dept or on our web site for any offers or free demonstration on your machines.

BATTUTE PRESSE PIEGATRICI SCHIAVI

PRESS BRAKE ARM GAUGE

Cod.	5535V0252	
Art.	Battuta regolabile L=230 Adjustable Back Gauge	
Price		
Note	Attacco Tondo d.25 Round Connection d.25 ad esclusione/except mod. RG25	

Cod.	5535V0260	
Art.	Battuta regolabile L=180 Adjustable Back Gauge	
Price		
Note	MOD. RG25 Attacco Tondo d.25 For RG25 whit Round Connection d.25	

Cod.	5535V0264	
Art.	Battuta reg. doppia L=230 Double Adj. Back Gauge	
Price		
Note	Attacco Tondo d.25 Round Connection d.25 ad esclusione/except mod. RG25	

Cod.	5535V0264 (corta/short)	
Art.	Battuta reg. doppia L=230 Double Adj. Back Gauge	
Price		
Note	MOD. RG25 Attacco Tondo d.25 For RG25 whit Round Connection d.25	



AMADA – PROMECAM

Punzoni - Punches

PUNZONI 90°

90 ° PUNCHES

90°	100T/m	C45	R	H	835 mm	415 mm	FRAZ/SECT.	
	0,25	66,6	10649041	10649042	10649048			
	Price							
	0,8	66,65	10109081	10109082	10109088			
	Price							
	-	-	-	-	-			
	Price							
KG			10,5	5,2	9,7			
90°	35T/m	C45-B	R	H	835 mm	415 mm	FRAZ/SECT.	
	0,25	66,35	12639041	12639042	12639048			
	0,60	66,40	10489061	10489062	10489068			
	-	-	-	-	-			
	KG			10,0	5,0	9,1		
	Price							
90°	60T/m	C45	R	H	835 mm	415 mm	FRAZ/SECT.	
	0,80	66,65	10809081	10809082	10809088			
	-	-	-	-	-			
	-	-	-	-	-			
	KG			10,3	5,0	9,3		
	Price							
90°	50T/m	C45	R	H	835 mm	415 mm	FRAZ/SECT.	
	0,25	99,35	12619041	12619042	12619048			
	0,6	99,4	10289061	10289062	10289068			
	-	-	-	-	-			
	KG			9,7	4,8	8,9		
	Price							

PUNZONI 90°

90 ° PUNCHES

90°	50T/m	C45-B	R	H	835 mm	415 mm	FRAZ/SECT.
	0,25	94,35	12699041	12699042	12699048		
	0,6	94,40	10839061	10839062	10839068		
	-	-	-	-	-		
	KG		9,7	4,7	8,6		
	Price						
90°	20T/m	42Cr	R	H	835 mm	415 mm	FRAZ/SECT.
	0,60	84,15	10199061	10199062	10199068		
	-	-	-	-	-		
	-	-	-	-	-		
	KG		12,8	6,4	11,8		
	Price						
90°	50T/m	C45-B	R	H	835 mm	415 mm	FRAZ/SECT.
	0,25	89,88	11769041	11769042	11769048		
	-	-	-	-	-		
	-	-	-	-	-		
	KG		18,4	9,1	16,9		
	Price						
90°	60T/m	C45	R	H	835 mm	415 mm	FRAZ/SECT.
	0,25	89,6	12659041	12659042	12659048		
	0,80	89,65	10139081	10139082	10139088		
	-	-	-	-	-		
	KG		19,4	9,7	17,9		
	Price						

PUNZONI 90°

90 ° PUNCHES

90° 50T/m C45-B	R	H	835 mm	415 mm	FRAZ/SECT.
	0,25	104,88	11749041	11749042	11749048
	-	-	-	-	-
	-	-	-	-	-
	KG		20,7	10,3	19,0
	Price				
90° 50T/m C45	R	H	835 mm	415 mm	FRAZ/SECT.
	0,25	104,60	12679041	12679042	12679048
	0,8	104,65	10169081	10169082	10169088
	-	-	-	-	-
	KG		21,9	10,9	21,1
	Price				
90° 50T/m C45-B	R	H	835 mm	415 mm	FRAZ/SECT.
	0,80	120,00	10609081	10609082	10609088
	-	-	-	-	-
	-	-	-	-	-
	KG		22,0	10,9	20,2
	Price				
90° 100T/m C45	R	H	835 mm	415 mm	FRAZ/SECT.
	0,8	86,00	10219081	10219082	10219088
	-	-	-	-	-
	-	-	-	-	-
	KG		10,9	5,4	10,0
	Price				

PUNZONI 88°

88 ° PUNCHES

88° 100T/m C45 	R	H	835 mm	415 mm	FRAZ/SECT.
	0,25	66,6	10658841	10658842	10658848
	Price				
	0,8	66,65	10118881	10118882	10118888
	Price				
	3,0	65,5	10128831	10128832	10128838
	Price				
KG		10,5	5,2	9,7	
88° 100T/m C45 	R	H	835 mm	415 mm	FRAZ/SECT.
	0,8	104,65	10638881	10638882	10638888
	-	-	-	-	-
	-	-	-	-	-
	KG		16,4	8,2	15,1
	Price				
	88° 35T/m C45-B 	R	H	835 mm	415 mm
0,25		66,35	12648841	12648842	12648848
0,60		66,4	10498861	10498862	10498868
-		-	-	-	-
KG		10,0	5,0	10,0	
Price					
88° 60T/m C45 		R	H	835 mm	415 mm
	0,8	66,65	10818881	10818882	10818888
	-	-	-	-	-
	-	-	-	-	-
	KG		10,1	5,0	9,3
	Price				

PUNZONI 88°

88 ° PUNCHES

88° 50T/m C45 	R	H	835 mm	415 mm	FRAZ/SECT.
	0,25	99,35	12628841	12628842	12628848
	0,6	99,4	10298861	10298862	10298868
	-	-	-	-	-
	KG		9,7	4,8	8,9
	Price				
88° 50T/m C45-B 	R	H	835 mm	415 mm	FRAZ/SECT.
	0,25	94,35	12708841	12708842	12708848
	0,6	94,4	10848861	10848862	10848868
	-	-	-	-	-
	KG		9,4	4,7	8,6
	Price				
88° 20T/m 42CrMo4 	R	H	835 mm	415 mm	FRAZ/SECT.
	0,6	84,15	10208861	10208862	10208868
	-	-	-	-	-
	-	-	-	-	-
	KG		12,8	5,4	11,8
	Price				
88° 50T/m C45-B 	R	H	835 mm	415 mm	FRAZ/SECT.
	0,8	89,65	11758881	11758882	11758888
	-	-	-	-	-
	-	-	-	-	-
	KG		18,4	9,1	16,9
	Price				

PUNZONI 88°

88 ° PUNCHES

88° 60T/m C45	R	H	835 mm	415 mm	FRAZ/SECT.
	0,25	89,6	12668841	12668842	12668848
	Price				
	0,8	89,65	10148881	10148882	10148888
	Price				
	3,0	88,5	10158831	10158832	10158838
	Price				
KG		19,5	9,7	17,9	
88° 50T/m C45-B	R	H	835 mm	415 mm	FRAZ/SECT.
	0,8	104,65	11738881	11738882	11738888
	-	-	-	-	-
	-	-	-	-	-
	KG		20,7	10,3	19,0
	Price				
88° 50T/m C45	R	H	835 mm	415 mm	FRAZ/SECT.
	0,25	104,6	12688841	12688842	12688848
	0,8	104,65	10178881	10178882	10178888
	3,0	103,5	10188831	10188832	10188888
	KG		21,8	10,8	20,0
	Price				
88° 45T/m C45	R	H	835 mm	415 mm	FRAZ/SECT.
	0,8	104,65	10828881	10828882	10828888
	-	-	-	-	-
	-	-	-	-	-
	KG		21,1	10,5	19,4
	Price				

PUNZONI 88°

88 ° PUNCHES

88°	50T/m	C45-B	R	H	835 mm	415 mm	FRAZ/SECT.
	0,8	120,0	10618881	10618882	10618888		
	3,0	119,03	10628831	10628832	10628838		
	-	-	-	-	-		
	KG		22,0	10,9	20,2		
	Price						
88°	80T/m	C45	R	H	835 mm	415 mm	FRAZ/SECT.
	0,8	145,0	10308881	10308882	10308888		
	-	-	-	-	-		
	-	-	-	-	-		
	KG		39,0	19,5	36,1		
	Price						
88°	60T/m	C45	R	H	835 mm	415 mm	FRAZ/SECT.
	0,8	165,00	10318881	10318882	10318888		
	-	-	-	-	-		
	-	-	-	-	-		
	KG		39,2	19,5	36,0		
	Price						
88°	85T/m	C45-B	R	H	505 mm	FRAZ/SECT.	
	0,8	200,0	12918886	12918888	805		
	Price						
	3,0	199,03	13018836	13018838			
	Price						
	KG		32,4	49,2			

PUNZONI 88°

88 ° PUNCHES

88°	100T/m	C45	R	H	835 mm	415 mm	805F/S
	0,8	86,00	10228881	10228882	10228888		
	3,0	84,85	10238831	10238832	10238838		
	-	-	-	-	-		
	KG		10,9	5,4	10,0		
	Price						
88°	30T/m	C45-B	R	H	835 mm	415 mm	805F/S
	0,6	89,7	12908861	12908862	12908868		
	-	-	-	-	-		
	-	-	-	-	-		
	KG		10,0	5,0	9,3		
	Price						

PUNZONI 85°

85 ° PUNCHES

85° 100T/m C45	R	H	835 mm	415 mm	FRAZ/SECT.
	0,8	66,6	12608581	12608582	12608588
	3,0	65,5	11778531	11778532	11778538
	-	-	-	-	-
	KG	11,0	5,0	11,0	
	Price				
85° 100T/m C45	R	H	835 mm	415 mm	FRAZ/SECT.
	0,8	104,65	12818581	12818582	12818588
	-	-	-	-	-
	-	-	-	-	-
	KG	17,0	9,0	17,0	
	Price				
85° 50T/m C45	R	H	835 mm	415 mm	FRAZ/SECT.
	0,8	104,6	11728581	11728582	11728588
	-	-	-	-	-
	-	-	-	-	-
	KG	23,0	11,5	23,0	
	Price				
85° 100T/m 42Cr	R	H	835 mm	415 mm	FRAZ/SECT.
	1,5	120,0	13228581	13228582	13228588
	-	-	-	-	-
	-	-	-	-	-
	KG	26,7	13,3	26,7	
	Price				

PUNZONI 85°

85 ° PUNCHES

85°	70T/m	C45	R	H	835 mm	415 mm	FRAZ/SECT.
			0,8	120,0	13098581	13098582	13098588
			-	-	-	-	-
			-	-	-	-	-
			KG		15,9	7,8	14,7
			Price				
85°	35T/m	42Cr	R	H	835 mm	415 mm	FRAZ/SECT.
			0,8	115,0	13108581	13058582	13058588
			-	-	-	-	-
			-	-	-	-	-
			KG		23,0	11,5	23,0
			Price				
85°	20T/m	42Cr	R	H	835 mm	415 mm	FRAZ/SECT.
			0,6	115,0	13128581	13128582	13158588
			-	-	-	-	-
			-	-	-	-	-
			KG		14,5	7,2	14,5
			Price				

PUNZONI 60°

60 ° PUNCHES

60° 80T/m C45 	R	H	835 mm	415 mm	FRAZ/SECT.
	0,8	67,0	10266081	10266082	10266088
	2,0	67,0	10276021	10276022	10276028
	-	-	-	-	-
	KG		9,0	4,5	9,0
	Price				
60° 40T/m 42Cr 	R	H	835 mm	415 mm	FRAZ/SECT.
	0,8	85,0	11626081	11626082	11626088
	-	-	-	-	-
	-	-	-	-	-
	KG		12,0	6,0	12,0
	Price				
60° 60T/m C45 	R	H	835 mm	415 mm	FRAZ/SECT.
	0,8	115,0	11916081	11916082	11916088
	-	-	-	-	-
	-	-	-	-	-
	KG		15,0	7,5	15,0
	Price				
60° 40T/m C45-B 	R	H	835 mm	415 mm	FRAZ/SECT.
	0,8	115,0	12726081	12726082	12726088
	-	-	-	-	-
	-	-	-	-	-
	KG		20,0	10,0	20,0
	Price				

PUNZONI 60°

60 ° PUNCHES

60° 40T/m C45-B 	R	H	835 mm	415 mm	FRAZ/SECT.
	0,8	130,0	11636081	11636082	11636088
	-	-	-	-	-
	-	-	-	-	-
	KG		23,0	11,5	20,5
	Price				
60° 40T/m C45-B 	R	H	835 mm	415 mm	FRAZ/SECT.
	0,8	160,0	11906081	11906082	11906088
	-	-	-	-	-
	-	-	-	-	-
	KG		23,0	11,5	23,0
	Price				
60° 50T/m C45-B 	R	H	835 mm	415 mm	FRAZ/SECT.
	0,8	115,0	12716081	12716082	12716088
	-	-	-	-	-
	-	-	-	-	-
	KG		9,0	4,5	9,0
	Price				
60° 120T/m C45 	R	H	835 mm	415 mm	FRAZ/SECT.
	6,0	65,0	103260A1	103260A2	103260A8
	-	-	-	-	-
	-	-	-	-	-
	KG		15,0	7,5	13,6
	Price				

PUNZONI 60°

60 ° PUNCHES

60°	150T/m	C45	R	H	835 mm	415 mm	FRAZ/SECT.
	10,0	115,0	12836001	12836002	12836008		
	-	-	-	-	-		
	-	-	-	-	-		
	KG		23,8	11,8	21,9		
	Price						
60°	150T/m	C45	R	H	835 mm	415 mm	FRAZ/SECT.
	8,0	200,0	129360E1	129360E2	129360E8		
	-	-	-	-	-		
	-	-	-	-	-		
	KG		40,8	20,4	40,8		
	Price						
60°	70T/m	C45	R	H	835 mm	415 mm	FRAZ/SECT.
	0,8	135,0	12846081	12846082	12846088		
	-	-	-	-	-		
	-	-	-	-	-		
	KG		19,0	9,0	19,0		
	Price						

PUNZONI 45°

45 ° PUNCHES

45°	100T/m	C45	R	H	835 mm	415 mm	FRAZ/SECT.
	6,0	50,0	105445A1	105445A2	105445A8		
	-	-	-	-	-		
	-	-	-	-	-		
	KG		9,5	4,75	9,5		
	Price						
45°	100T/m	C45	R	H	835 mm	415 mm	FRAZ/SECT.
	6,0	100,0	105345A1	105345A2	105345A8		
	-	-	-	-	-		
	-	-	-	-	-		
	KG		20,0	10,0	20,0		
	Price						
45°	80T/m	C45	R	H	835 mm	415 mm	FRAZ/SECT.
	0,5	66,4	10244571	10244572	10244578		
	1,5	65,2	10254591	10254592	10254598		
	-	-	-	-	-		
	KG		10,0	5,0	10,0		
	Price						

PUNZONI 35°

35 ° PUNCHES

35° 70T/m C45	R	H	835 mm	415 mm	FRAZ/SECT.
	0,5	80,0	10353571	10353572	10353578
	-	-	-	-	-
	-	-	-	-	-
	KG		11,0	5,50	11,0
	Price				
35° 70T/m C45	R	H	835 mm	415 mm	FRAZ/SECT.
	0,8	90,0	10473581	10473582	10473588
	1,5	90,0	12823591	12823592	12823598
	-	-	-	-	-
	KG		12,0	6,0	12,0
	Price				
35° 100T/m C45	R	H	835 mm	415 mm	FRAZ/SECT.
	0,8	85,0	10343581	10343582	10343588
	-	-	-	-	-
	-	-	-	-	-
	KG		11,0	5,5	11,0
	Price				

PUNZONI 30°

30 ° PUNCHES

30° 100T/m C45	R	H	835 mm	415 mm	FRAZ/SECT.
	0,5	80,0	10563071	10563072	10563078
	-	-	-	-	-
	-	-	-	-	-
	KG		11,0	5,5	11,0
	Price				
30° 100T/m C45	R	H	835 mm	415 mm	FRAZ/SECT.
	0,6	104,0	11933061	11933062	11933068
	-	-	-	-	-
	-	-	-	-	-
	KG		14,6	7,3	13,4
	Price				
30° 50T/m C45	R	H	835 mm	415 mm	FRAZ/SECT.
	0,5	105,0	10553071	10553072	10553078
	-	-	-	-	-
	-	-	-	-	-
	KG		16,0	8,0	16,0
	Price				
30° 100T/m C45	R	H	835 mm	415 mm	FRAZ/SECT.
	3	80,0	10573031	10573032	10573038
	-	-	-	-	-
	-	-	-	-	-
	KG		11,0	5,5	11,0
	Price				

PUNZONI 30°

30° PUNCHES

30°	100T/m	C45	R	H	835 mm	415 mm	FRAZ/SECT.
	3,0	104,0	12893031	12893032	12893038		
	-	-	-	-	-		
	-	-	-	-	-		
	KG		17,0	8,5	17,0		
	Price						
30°	100T/m	C45	R	H	835 mm	415 mm	FRAZ/SECT.
	5,0	104,0	11943051	11943052	11943058		
	-	-	-	-	-		
	-	-	-	-	-		
	KG		17,0	8,5	17,0		
	Price						
30°	50T/m	C45	R	H	835 mm	415 mm	FRAZ/SECT.
	0,5	135,0	10523071	10523072	10523078		
	-	-	-	-	-		
	-	-	-	-	-		
	KG		20,0	10,0	20,0		
	Price						
30°	50T/m	C45	R	H	835 mm	415 mm	FRAZ/SECT.
	0,5	200,0	12923071	12923072	12923078		
	-	-	-	-	-		
	-	-	-	-	-		
	KG		26,0	13,0	26,0		
	Price						

PUNZONI 30°

30 ° PUNCHES

30° 40T/m C45-B	R	H	835 mm	415 mm	FRAZ/SECT.
	0,6	140,0	10863061	10863062	10863068
	-	-	-	-	-
	-	-	-	-	-
	KG		11,0	5,50	11,0
	Price				

PUNZONI 26°

26° 100T/m C45	R	H	835 mm	415 mm	FRAZ/SECT.
	1mm	117,0	103326B1	103326B2	103326B8
	-	-	-	-	-
	-	-	-	-	-
	KG		13,0	6,5	13,0
	Price				

26° 100T/m C45	R	H	835 mm	415 mm	FRAZ/SECT.
	0,8	117,0	11782681	11782682	11782688
	Price				
	3	117,0	11922631	11922632	11922638
	Price				
	-	-	-	-	-
	-	-	-	-	-
	KG		15,9	7,9	14,6

26° 100T/m 42CrMo	R	H	835 mm	415 mm	FRAZ/SECT.
	0,8	145,0	13112681	13112682	13112688
	-	-	-	-	-
	-	-	-	-	-
	KG		14,5	7,2	14,5
	Price				

AMADA – PROMECAM

Matrici - Die

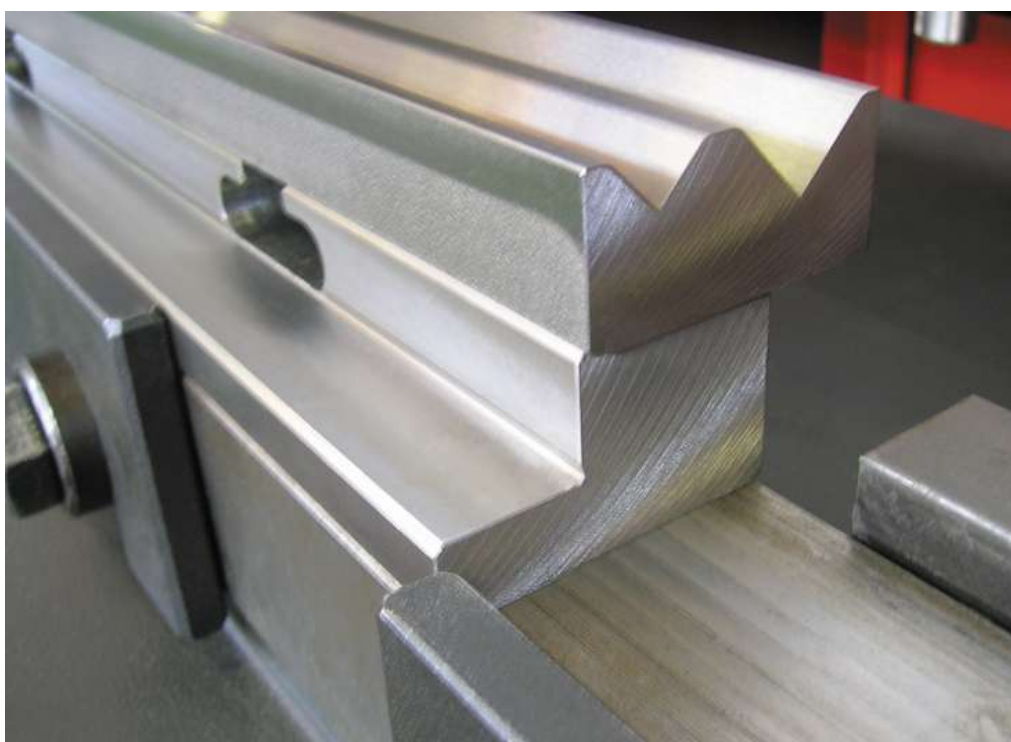


SOVRA TAVOLA

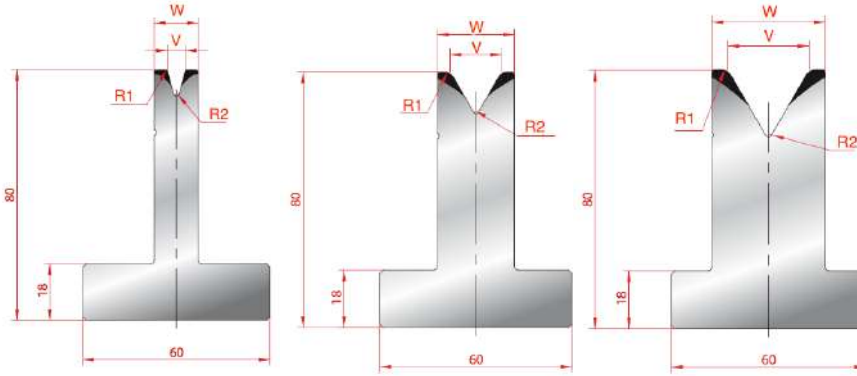
TABLE ADAPTER

		415 mm	835 mm
SUPPORTO MATRICE CON BRIDA STD DIE HOLDER STD. CLAMP PLATE		40330552	40330551
	KG	11,0	22,0
		BRIDA L=150	
		Ant	Post
		4016	4034

		415 mm	835 mm
SUPPORTO MATRICE CON BRIDA LUNGA DIE HOLDER LONG CLAMP PLATE		40500552	40500551
	KG	14,0	28,0
		BRIDA L=800	
		Ant	Post
		4040	4041
		BRIDA L=400	
		4040-S	4041-S



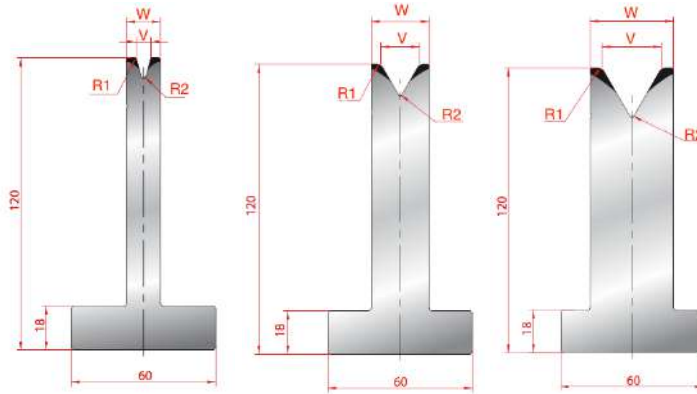
MATRICI T
H=80
C45



T DIES
H=80
C45

α	V	W	R1	R2	T/m	835 mm.			415 mm.			FRAZ / SECT.		
						Code	Price	KG.	Code	Price	KG.	Code	Price	KG.
30°	6	14	0,6	1	35	304230061		13,0	304230062		6,5	304230068		13,0
30°	8	18	0,8	2	40	304330081		15,0	304330082		7,5	304330088		15,0
30°	10	24	1,0	2	50	304430101		18,0	304430102		9,0	304430108		18,0
30°	12	24	1,5	2	50	304530121		18,0	304530122		9,0	304530128		18,0
30°	16	30	2,0	5	50	304630161		19,0	304630162		9,5	304630168		19,0
30°	20	35	2,5	5	55	304730201		20,0	304730202		10,0	304730208		20,0
30°	25	40	3,0	5	55	304830251		21,0	304830252		10,5	304830258		21,0
45°	6	14	0,6	0,5	50	302645061		13,0	302645062		6,5	302645068		13,0
45°	8	18	0,8	0,5	50	302745081		15,0	302745082		7,5	302745088		15,0
45°	10	18	1,0	0,7	50	302845101		15,0	302845102		7,5	302845108		15,0
45°	12	24	1,5	0,7	50	302945121		18,0	302945122		9,0	302945128		18,0
45°	16	24	2,0	1	50	303045161		18,0	303045162		9,0	303045168		18,0
45°	20	30	2,5	1	50	303145201		19,0	303145202		9,5	303145208		19,0
45°	25	35	3,0	1	50	303245251		20,0	303245252		10,0	303245258		20,0
60°	6	14	0,4	0,5	60	301960061		13,0	301960062		6,5	301960068		13,0
60°	8	14	0,5	0,5	60	302060081		13,0	302060082		6,5	302060088		13,0
60°	10	18	0,6	0,5	60	302160101		15,0	302160102		7,5	302160108		15,0
60°	12	18	0,8	0,5	60	302260121		15,0	302260122		7,5	302260128		15,0
60°	16	24	3,0	0,7	60	302360161		18,0	302360162		9,0	302360168		18,0
60°	20	30	3,0	0,7	60	302460201		19,0	302460202		9,5	302460208		19,0
60°	25	35	3,0	1	60	302560251		20,0	302560252		10,0	302560258		20,0
85°	6	14	0,4	0,5	100	308685061		13,0	308085062		6,0	308085068		13,0
85°	8	14	0,5	0,5	100	308785081		13,0	308185082		6,0	308185088		13,0
85°	10	18	0,6	0,5	100	308885101		15,0	308285102		7,0	308285108		15,0
85°	12	18	2,75	0,5	100	308985121		15,0	301585122		7,0	301585128		15,0
85°	16	24	2,75	0,5	100	309086151		18,0	301686152		9,0	301686158		18,0
85°	20	30	3,0	0,5	100	309185201		19,0	301785202		9,0	301785208		19,0
85°	25	35	3,0	0,5	100	309285251		20,0	301885252		10,0	301885258		20,0
88°	6	14	0,4	0,5	100	308088061		13,0	308088062		6,5	308088068		13,0
88°	8	14	0,5	0,5	100	308188081		13,0	308188082		6,5	308188088		13,0
88°	10	18	0,60	0,5	100	308288101		15,0	308288102		7,5	308288108		15,0
88°	12	18	2,75	0,5	100	301588121		15,0	301588122		7,5	301588128		15,0
88°	16	24	2,75	0,5	100	301688161		16,0	301688162		8,0	301688168		16,0
88°	20	30	3,0	0,5	100	301788201		19,0	301788202		9,5	301788208		19,0
88°	25	35	3,0	0,5	100	301888251		20,0	301888252		10,0	301888258		20,0
90°	6	14	0,4	0,5	100	301090061		13,0	301090062		6,5	301090068		13,0
90°	8	14	0,5	0,5	100	301190081		13,0	301190082		6,5	301190088		13,0
90°	10	18	0,6	0,5	100	301290101		15,0	301290102		7,5	301290108		15,0
90°	12	18	0,8	0,5	100	301390121		15,0	301390122		7,5	301390128		15,0
90°	16	24	1,0	0,5	100	301490161		18,0	301490162		9,0	301490168		18,0

MATRICI T
H=120
C45



T DIES
H=120
C45

α	V	W	R1	R2	T/m	835 mm.			415 mm.			FRAZ / SECT.		
						CODE	EURO	KG.	CODE	EURO	KG.	CODE	EURO	KG.
30°	6	14	0,6	1	35	307330061		17,0	307330062		8,5	307330068		17,0
30°	8	18	0,8	2	40	307430081		18,0	307430082		9,0	307430088		18,0
30°	10	24	1,0	2	50	307530101		22,0	307530102		11,0	307530108		22,0
30°	12	24	1,5	2	50	307630121		22,0	307630122		11,0	307630128		22,0
30°	16	30	2,0	5	50	307730161		27,0	307730162		13,5	307730168		27,0
30°	20	35	2,5	5	55	307830201		30,0	307830202		15,0	307830208		30,0
30°	25	40	3,0	5	50	307930251		33,0	307930252		16,5	307930258		33,0
45°	6	14	0,6	0,5	50	306645061		17,0	306645062		8,5	306645068		17,0
45°	8	18	0,8	0,5	50	306745081		18,0	306745082		9,0	306745088		18,0
45°	10	18	1,0	0,7	50	306845101		18,0	306845102		9,0	306845108		18,0
45°	12	24	1,5	0,7	50	306945121		22,0	306945122		11,0	306945128		22,0
45°	16	24	2,0	1	50	307045161		22,0	307045162		11,0	307045168		22,0
45°	20	30	2,5	1	50	307145201		27,0	307145202		13,5	307145208		27,0
45°	25	35	3,0	1	50	307245251		30,0	307245252		15,0	307245258		30,0
60°	6	14	0,4	0,5	60	305960061		16,0	305960062		8,0	305960068		16,0
60°	8	14	0,5	0,7	60	306060081		16,0	306060082		8,0	306060088		16,0
60°	10	18	0,6	0,5	60	306160101		18,0	306160102		9,0	306160108		18,0
60°	12	18	0,8	0,5	75	306260121		18,0	306260122		9,0	306260128		18,0
60°	16	24	3,0	0,7	70	306360161		22,0	306360162		11,0	306360168		22,0
60°	20	30	3,0	0,7	65	306460201		27,0	306460202		13,5	306460208		27,0
60°	25	35	3,0	1	60	306560251		28,0	306560252		14,0	306560258		28,0
85°	6	14	0,4	0,5	100	309385061		17,0	309385062		8,0	309385068		17,0
85°	8	14	0,5	0,5	100	309485081		17,0	309485082		8,0	309485088		17,0
85°	10	18	0,6	0,5	100	309585101		18,0	309585102		9,0	309585108		18,0
85°	12	18	2,75	0,5	100	309685121		18,0	309685122		9,0	309685128		18,0
85°	16	24	2,75	0,5	100	309785161		22,0	309785162		11,0	309785168		22,0
85°	20	30	3,0	0,5	100	309885201		27,0	309885202		13,0	309885208		27,0
85°	25	35	3,0	0,5	100	309985251		30,0	309985252		15,0	309985258		30,0
88°	6	14	0,4	0,5	100	308388061		16,0	308388062		8,0	308388068		16,0
88°	8	14	0,5	0,5	100	308488081		16,0	308488082		8,0	308488088		16,0
88°	10	18	0,6	0,5	100	308588101		18,0	308588102		9,0	308588108		18,0
88°	12	18	2,75	0,5	100	305588121		18,0	305588122		9,0	305588128		18,0
88°	16	24	2,75	0,5	100	305688161		22,0	305688162		11,0	305688168		22,0
88°	20	30	3,0	0,5	100	305788201		27,0	305788202		13,5	305788208		27,0
88°	25	35	3,0	0,5	100	305888251		30,0	305888252		15,0	305888258		30,0
90°	6	14	0,4	0,5	100	305090061		16,0	305090062		8,0	305090068		16,0
90°	8	14	0,5	0,5	100	305190081		16,0	305190082		8,0	305190088		16,0
90°	10	18	0,6	0,5	100	305290101		18,0	305290102		9,0	305290108		18,0
90°	12	18	0,8	0,5	100	305390121		18,0	305390122		9,0	305390128		18,0
90°	16	24	1,0	0,5	100	305490161		22,0	305490162		11,0	305490168		22,0

MATRICI 2V
C45

90° - 88°

2 V DIES

COD.	Price	90° V 4 - 7 100 T/m	COD.	Price	88° V 6 - 10 100 T/m
201090991			204688991		
835 mm-Kg.9,0			204688992		
201090992			415 mm-Kg. 4,5		
-	-				
COD.	Price	90° V 6 - 10 100 T/m	COD.	Price	88° V 8 - 12 100 T/m
201190991			204188991		
835 mm-Kg.9,0			204188992		
201090992			415 mm-Kg. 4,5		
-	-				
COD.	Price	90° V 8 - 12 100 T/m	COD.	Price	88° V 12 - 20 100 T/m
201290991			201388991		
835 mm-Kg.9,0			201388992		
201290992			415 mm-Kg. 4,5		
-	-				
COD.	Price		COD.	Price	88° V 14 - 18 100 T/m
			203288991		
			203288992		
			415 mm-Kg. 4,5		
			-		
COD.	Price		COD.	Price	88° V 16 - 25 100 T/m
			201488991		
			201488992		
			415 mm-Kg. 4		
			-		

MATRICI 2V
C45

60° - 30°

2 V DIES

COD.	Price	60° V 6 - 10 60 T/m	COD.	Price	60° V 8 - 12 60 T/m
201560991 835 mm-Kg.8			201660991 835 mm-Kg.8		
201560992 415 mm-Kg. 4			201660992 415 mm-Kg. 4		
-	-		-	-	
COD.	Price	60° V 12 - 20 60 T/m	COD.	Price	60° V 16 - 20 60 T/m
203360991 835 mm-Kg.8			201760991 835 mm-Kg.8		
203360992 415 mm-Kg. 4			201760992 415 mm-Kg. 4		
-	-		-	-	
COD.	Price	30° V 8 - 12 40 T/M	COD.	Price	
204730991 835 mm-Kg.13					
204730992 415 mm-Kg. 6,5					
-	-				
COD.	Price	Supporto H=34	COD.	Price	Supporto H=39
20180341 835 mm - kg. 9			20390391 835 mm - kg. 12		
20180342 415 mm - kg. 4,5			20390392 415 mm-Kg. 6		
-	-		-	-	
COD.	Price	Supporto H=55	COD.	Price	Supporto H=75
20190551 835 mm-Kg.15,0			20350751 835 mm-Kg.19,0		
20190552 415 mm-Kg. 7,5			20190752 415 mm-Kg. 9,0		
-	-		-	-	

MATRICI 2V REVERSIBILI

90°-88°30°

REVERSIBLE 2 V DIES

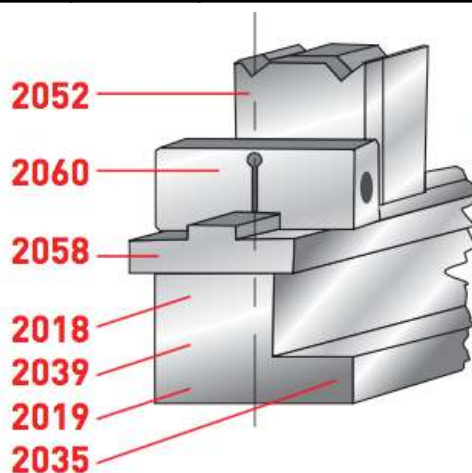
C45

COD.	Price	90° V 4 - 7 80 T/m	COD.	Price	88° V 14 - 18 80 T/m
204890991 835 mm-Kg.9			205388991 835 mm-Kg.12		
204890992 415 mm-Kg. 4,5			205388992 415 mm-Kg. 6		
204890998 805F mm-Kg. 9			205388998 805F mm-Kg. 12		
COD.	Price	90° V 6 - 10 80 T/m	COD.	Price	88° V 12 - 20 80 T/m
204990991 835 mm-Kg.10			205488991 835 mm-Kg.12		
204990992 415 mm-Kg. 5			205488992 415 mm-Kg. 6		
204990998 805F mm-Kg. 10			205488998 805F mm-Kg. 12		
COD.	Price	90° V 8 - 12 80 T/m	COD.	Price	88° V 16 - 25 80 T/m
205190991 835 mm-Kg.11			205588991 835 mm-Kg.13		
205190992 415 mm-Kg. 5,5			205588992 415 mm-Kg. 6,5		
205190998 805F mm-Kg. 11			205588998 805F mm-Kg. 13		
COD.	Price	88° V 6 - 10 80 T/m	COD.	Price	30° V 6 - 10 40 T/m
205088991 835 mm-Kg.10			205730991 835 mm-Kg.13		
205088992 415 mm-Kg. 5,5			205730992 415 mm-Kg. 6,5		
205088998 805F mm-Kg. 10			205730998 805F mm-Kg. 13		
COD.	Price	88° V 8 - 12 80 T/m	COD.	Price	30° V 8 - 12 40 T/m
205288991 835 mm-Kg.11			205630991 835 mm-Kg.13		
205288992 415 mm-Kg. 5,5			205630992 415 mm-Kg. 6,5		
205288998 805F mm-Kg. 11			205630998 805F mm-Kg. 13		

MATRICI 2V REVERSIBILI

REVERSIBLE 2 V DIES

COD.	Price	SUPPORTO/HOLDER H=10	COD.	Price	SUPPORTO/HOLDER
20580101			20590201		
20580101			20590202		
COD.	Price	FERMO/FIXED BAR	COD.	Price	SUPPORTO/HOLDER
2060000					
COD.	Price		COD.	Price	



MATRICI 4V - 2VL - 3U

4V - 2VL - 3U DIES

C45

COD.	Price	85°-88° 80 T/mt	COD.	Price	85° 80 T/mt
203085991 835 mm-Kg.16			206785991 835 mm-Kg. 16		
203085992 415 mm-Kg. 8			206785992 415 mm-Kg. 8		
203085998 805F mm-Kg. 16			206785998 805F mm-Kg. 16		
COD.	Price	60° 60 T/mt	COD.	Price	
203460991 835 mm-Kg.18					
203460992 415 mm-Kg. 9					
206460998 805F mm-Kg. 18					
COD.	Price	90° V6-V10 80 T/mt	COD.	Price	90° V8-V12 80 T/mt
202890991 835 mm-Kg. 20			202990991 835 mm-Kg. 20		
202890992 415 mm-Kg. 10			202990992 415 mm-Kg. 10		
202890998 805F mm-Kg. 20			202990998 805F mm-Kg. 20		
COD.	Price	3U 6-10-18 100 T/mt	COD.	Price	
2031000U1 835 mm-Kg. 20					
2031000U2 415 mm-Kg. 10					
2031000U8 805F mm-Kg. 20					

MATRICI 1V GRANDI

85°-80°-70°

1V HEAVY DUTY DIES

C45

COD.	Price	85° V32 100 T/MT	COD.	Price	85° V40 100 T/MT	
202085321 835 mm-Kg. 22			202185401 835 mm-Kg. 21			
202085322 415 mm-Kg. 11			202185402 415 mm-Kg. 10			
202085328 805F - Kg. 22			202185408 805F - Kg. 21			
COD.	Price	85° V50 80 T/MT	COD.	Price	85° V63 100 T/MT	
202285501 835 mm-Kg. 19			202385631 835 mm-Kg. 28,5			
202285502 415 mm-Kg. 9,5			202385632 415 mm-Kg. 15			
202285508 805F - Kg. 19			202385638 805F - Kg. 28,5			
COD.	Price	85° V80 100 T/MT	COD.	Price	80° V120 100 T/MT	
202485801 835 mm-Kg. 38			202580001 835 mm-Kg. 50			
202485802 415 mm-Kg. 19			202580002 415 mm-Kg. 25			
202485808 805F - Kg. 38			202580008 805F - Kg. 50			
COD.	Price	80° V125 120 T/MT	COD.	Price	80° V160 120 T/MT	
202680951 835 mm-Kg. 70			202780961 835 mm-Kg. 91			
202680952 415 mm-Kg. 35			202780962 415 mm-Kg. 51			
202680958 805F - Kg. 70			202780968 805F - Kg. 91			
COD.	Price	70° V220 200 T/MT	COD.	Price		
729070976 505 mm-Kg. 119						
C45 - B						

MATRICI 1V GRANDI
C45

60°-45°-30°

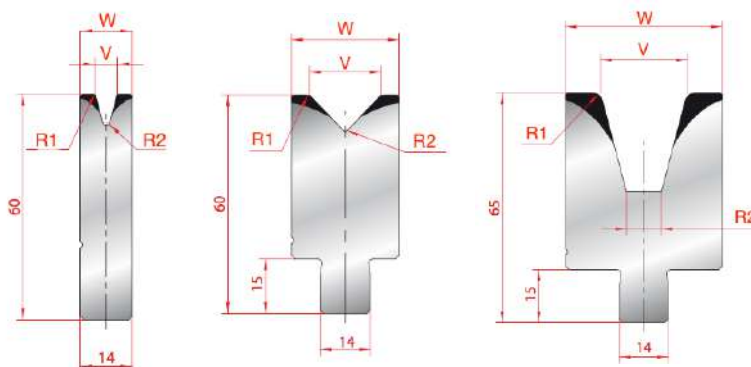
1V HEAVY DUTY DIES

COD.	Price	60° V50 100 T/MT	COD.	Price	60° V63 100 T/MT
208260501 835 mm-Kg. 28			208360631 835 mm-Kg. 34		
208260502 415 mm-Kg. 14			208360632 415 mm-Kg. 17		
208260508 805F - Kg. 28			208360638 805F - Kg. 34		
COD.	Price	60° V80 100 T/MT	COD.	Price	45° V32 100 T/MT
208960801 835 mm-Kg. 60			208845321 835 mm-Kg. 28		
208960802 415 mm-Kg. 30			208845322 415 mm-Kg. 14		
208960808 805F - Kg. 60			208845328 805F - Kg. 28		
COD.	Price	45° V40 100 T/MT	COD.	Price	45° V50 100 T/MT
208145401 835 mm-Kg. 33			211845501 835 mm-Kg. 34		
208145402 415 mm-Kg. 16			211845502 415 mm-Kg. 17		
208145408 805F - Kg. 33			211845508 805F - Kg. 34		
COD.	Price	45° V63 100 T/MT	COD.	Price	45° V80 100 T/MT
211745631 835 mm-Kg. 36			208445801 835 mm-Kg. 102		
211745632 415 mm-Kg. 18			208445802 415 mm-Kg. 51		
211745638 805F - Kg. 36			208445808 805F - Kg. 102		
COD.	Price	30° V18 100 T/MT	COD.	Price	30° V25 100 T/MT
208630181 835 mm-Kg. 22			208730251 835 mm-Kg. 23		
208630182 415 mm-Kg. 11			208730252 415 mm-Kg. 11		
208630188 805F - Kg. 22			208730258 805F - Kg. 23		

INSERTI MATRICE

DIE INSERT

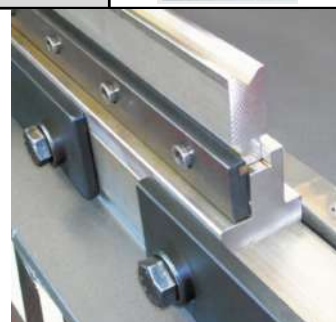
C45



α	V	W	R1	R2	T/m	835 mm.			415 mm.			FRAZ / SECT.		
						Code	Price	KG.	Code	Price	KG.	Code	Price	KG.
30°	6	14	0,6	1	35	316630061		5,0	316630062		2,0	316630068		5,0
30°	8	18	0,8	2	35	316730081		6,0	316730082		3,0	316730088		6,0
30°	10	24	1,0	2	50	316830101		8,0	316830102		4,0	316830108		8,0
30°	12	24	1,5	2	50	316930121		7,0	316930122		3,0	316930128		7,0
30°	16	30	2,0	5	50	317030161		9,0	317030162		4,0	317030168		9,0
30°	20	35	2,5	5	55	317130201		9,0	317130202		4,0	317130208		9,0
30°	25	45	3,0	10	55	317230251		13,0	317230252		6,0	317230258		13,0
60°	6	14	0,6	0,7	100	319360061		5,4	319360062		2,7	319360068		5,4
60°	8	14	0,8	0,7	100	319460081		5,4	319460082		2,7	319460088		5,4
60°	10	18	1,0	0,7	100	319560101		6,4	319560102		3,2	319560108		6,4
60°	12	18	1,2	0,7	100	319660121		6,2	319660122		3,1	319660128		6,2
60°	16	24	1,6	0,7	100	319760161		7,7	319760162		3,9	319760168		7,7
60°	20	30	2,0	0,7	100	319860201		9,0	319860202		4,5	319860208		9,0
60°	25	35	2,5	0,7	100	319960251		10,0	319960252		5,0	319960258		10,0
88°	4	14	0,6	0,5	100	315888041		5,0	315888042		2,0	315888048		5,0
88°	6	14	0,8	0,5	100	315988061		5,0	315988062		2,0	315988068		5,0
88°	8	14	1,0	0,5	100	316088081		5,0	316088082		2,0	316088088		5,0
88°	10	18	1,2	0,5	100	316188101		6,0	316188102		3,0	316188108		6,0
88°	12	18	1,5	0,5	100	316288121		6,0	316288122		3,0	316288128		6,0
88°	16	24	2,0	0,5	100	316388161		8,0	316388162		4,0	316388168		8,0
88°	20	30	2,0	0,5	100	316488201		9,0	316488202		4,0	316488208		9,0
88°	25	35	3,0	0,5	100	316588251		10,0	316588252		5,0	316588258		10,0

COD.	Price	SUPPORTO/HOLDER	COD.	Price	SUPPORTO/HOLDER
31730001			SM000092		
835 mm-Kg. 17			450 mm		
31730002			SM000091		
415 mm-Kg. 8,5			1050 mm		

COD.	Price	SUPPORTO/HOLDER
SM000093		
1050 mm		



PIEGASCHIACCIA

FLATTENING-HEMMING TOOL

COD.	Price	26° V10 100 T/MT	COD.	Price	26° V12 100 T/MT
303826101			304026121		
835 mm-Kg. 42			304026122		
303826102			415 mm-Kg. 21		
303826102					
COD.	Price	30° V8 80 T/MT	COD.	Price	
304130081					
835 mm-Kg. 34					
304130082			415 mm-Kg. 17		
304130082					
COD.	Price	35° V6 60 T/MT	COD.	Price	35° V8 60 T/MT
303735061			303735081		
835 mm-Kg. 34			303735082		
303735062			415 mm-Kg. 17		
303735062					
COD.	Price	35° V6 80 T/MT	COD.	Price	
303935061					
835 mm-Kg. 32					
303935062			415 mm-Kg. 16		
303935062					

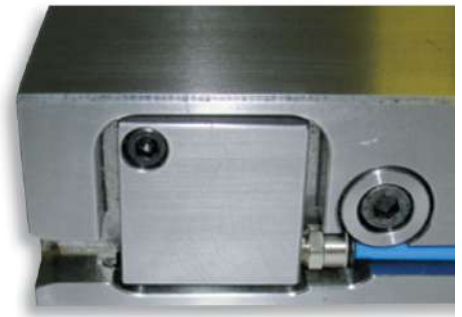
N.B. Le basi dei Piegaschiaccia sono in acciaio C45 B - Note. The Hemming Tool lower parts are made in C45B Steel

Sheet Thickness Spessore foglio	Mild Steel/acciaio dolce (400N/mm ²)			Stainless Steel/Inox (600 N/mm ²)		
t [mm]	C [mm]	Tonnellaggio [Ton/m]	Tonnellaggio [Ton/m]	C [mm]	Tonnellaggio [Ton/m]	Tonnellaggio [Ton/m]
0,6	3	9	23	3	15	35
0,8	3	12	32	3	20	50
1	3,5	15	40	3,5	25	60
1,25	3,5	17	50	3,5	26	80
1,5	4,6	22	63	3,5	38	95
2	5,5	30	80	5,5	50	130
2,5	6,5	55	90	6,5	60	180
3	8	70	100	8	100	210

PIEGASCHIACCIA PNEUMATICI

**PNEUMATIC
FLATTENING-HEMMING TOOL**

COD.	V	A	R	H open/close	Max T/M	Price	Price
						L=835	L=415
9MA3038PN...	10	26°	1,5	135/120	100		
9MA3039PN...	6	35°	1	105/90	80		
9MA3040PN...	12	26°	3	135/120	100		
9MA3041PN...	8	30°	1,5	110/90	80		



KIT PNEUMATICO

COD. 43130000

€ 355,00



**Scelta coppia Matrice/Punzone e spessore lamiera
Die/Punch Hemming choose and sheet metal thickness**

Spess. Massimo Max. Thickness	Matrice/Die	°	V	T/mt	Punzone/Punc h	°	R	T/mt
15/10 - 25/10	303826101/2	26°	10	100	10332681/2	26°	P=1	100
15/10 - 30/10	304026121/2	26°	12	100				
15/10	304130081/2	30°	8	80	10553071/2	30°	0,5	50
10/10	303935061/2	35°	6	80	10343581/2	35°	0,8	70
10/10	303735061/2	35°	6	60	10473581/2	35°	0,8	70
12/10	303735081/2	35°	8	60		35°	0,7	70

PIEGASCHIACCIA

FLATTENING-HEMMING TOOL

L	COD.	Price
835	11952861	
415	11952862	
805F	11952868	

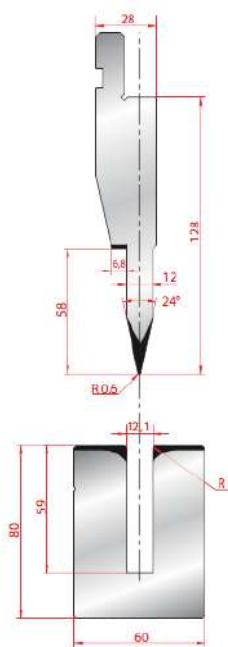
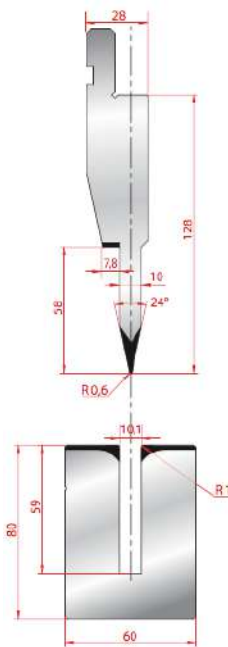
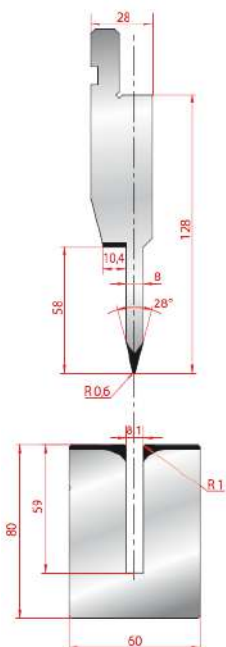
max. 80 T/mt *

L	COD.	Price
835	11962461	
415	11962462	
805F	11962468	

max. 80 T/mt *

L	COD.	Price
835	11972461	
415	11972462	
805F	11972468	

max. 80 T/mt *



L	COD.	Price
835	31760U0U1	
415	31760U0U2	
805F	31760U0U8	

max. 50 T/mt *

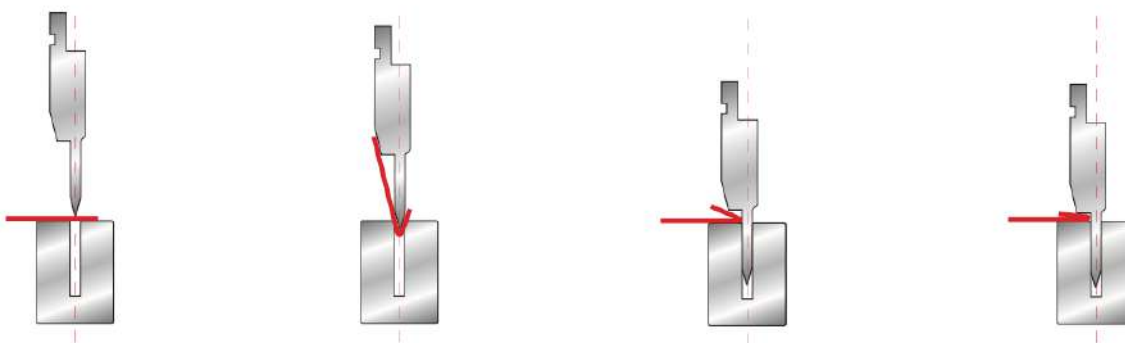
L	COD.	Price
835	31770U0U1	
415	31770U0U2	
805F	31770U0U8	

max. 50 T/mt *

L	COD.	Price
835	31780U0U1	
415	31780U0U2	
805F	31780U0U8	

max. 50 T/mt *

*in piegatura - per schiacciatura considerare 100 T/mt



*bending mode - in flattening mode use 100 T/mt

Tutti gli utensili sono costruiti in acciaio C45 B - All tools are made in C45 B Steel

CONTENITORI MATRICI NYLON

NYLON DIE HOLDER

COD.	Price	SUPPORTO/HOLDER	COD.	Price	SUPPORTO/HOLDER
2109001			2110001		
835 mm			835 mm		
2109002			415 mm		
-	-		-	-	
COD.	Price	SUPPORTO/HOLDER			
2111001					
835 mm					
2111002			415 mm		
-	-				
COD.	Price	SUPPORTO/HOLDER H=50			SUPPORTO/HOLDER H=95
2115001			2116001		
835 mm			835 mm		
2115002			415 mm		
-	-		-	-	

MATRICI NYLON

NYLON DIE

	A		V					
	88°	6	8	10				
	60°	6	8	10				
	45°	6	8	10				
	30°	6	8					
	A		V					
	88°	6	8	10	12	16		
	60°	6	8	10	12	16		
	45°	6	8	10	12			
	30°	6	8	10				
	A		V					
	88°	6	8	10	12	16	20	25
	60°	6	8	10	12	16	20	
	45°	6	8	10	12	16	20	
	30°	6	8	10	12	16		
COD.	2112001		COD.	2113001				
	2112002			2113002				
COD.	2114001							
	2114002							



CONTENITORI - INSERTI POLIURETANO

HOLDERS - POLYURETHANE DIE

835	415	835	415	835	415
20360001	20360002	21010001	21010002	21050001	21050002

835	415	835	415	835	415
20370001	20370002	21020001	21020002	21060001	21060002

835	415	835	415	835	415
20380001	20380002	21030001	21030002	21070001	21070002

835	415	835	415	835	415
20400001	20400002	21040001	21040002	21080001	21080002





NOTE

A series of horizontal dotted lines for taking notes.



UTENSILI TIPO WILA - TRUMPF

WILA – TRUMPF STYLE TOOLS

USO DEL CATALOGO – CATALOG USE

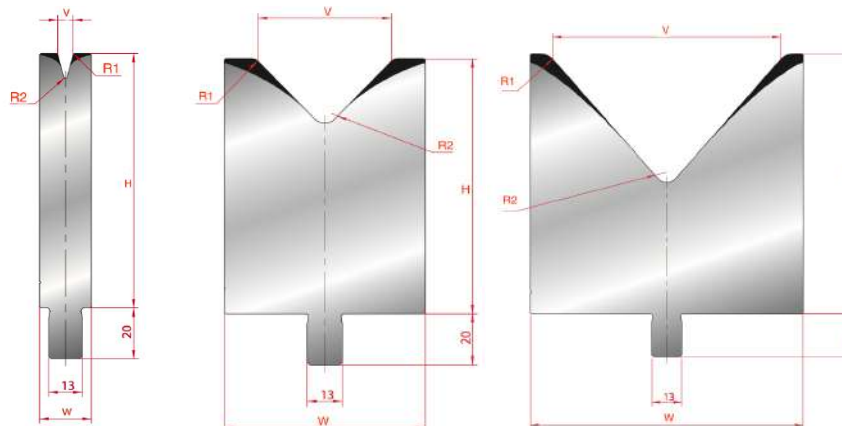
Per una corretta consultazione tenere presente le seguenti indicazioni:
 For a correct use please consider the following indication:

PUNZONI - PUNCH

L	Kg	Cod.	Price	86° H=157 R1 65 T/m 42Cr
500	15	12358684		
300	9	12358686		
200	6	12358687		
100	3	12358689		
550 F	16,5	12358688		
H. R	3			
H. L	3			

H.R e H.L = scarpette Destre e Sinistre
 H.R & H.L = Right and Left Horns

MATRICI – DIES



α	V	W	R1	R2	H	T/m	Code	L	Price	Kg	Code	L	Price
								500				100	
								300				FR	



1. AMPIEZZA DELL'ANGOLO PUNZONE/MATRICE IN GRADI/AMPLITUDE OF THE PUNCH/DIE ANGLE
2. PORTATA (Tonnellate x 1 metro)/TONNAGE (Tons for meter)
3. RAGGIO DELLA PUNTA/RADIUS OF THE EDGE
4. ALTEZZA UTENSILE (PER IL CONTR. NUM.) VARIA IN FUNZIONE DEL RAGGIO/TOOL HEIGHT
5. CODICE PER L'ORDINAZIONE/ORDER CODE
6. LUNGHEZZA DELL'UTENSILE FRAZIONATO/LENGTH OF THE SECT. TOOL
7. SPESSORE DELLA PUNTA DEL PUNZONE/THICKNESS OF THE PUNCH (se presente / if present)
8. PESO DELL'UTENSILE/TOOL WEIGHT
9. RAGGIO SPALLA V MATRICE / DIE V RADIUS
10. AMPIEZZA DELLA V DELLA MATRICE/AMPLITUDE OF THE V DIE
11. RAGGIO FONDO MATRICE / RADIUS BOTTOM DIE
12. LARGHEZZA MATRICE / DIE WIDTH
13. SCARPETTA DESTRA(R) O SINISTRA (L) / RIGHT OR LEFT HORN

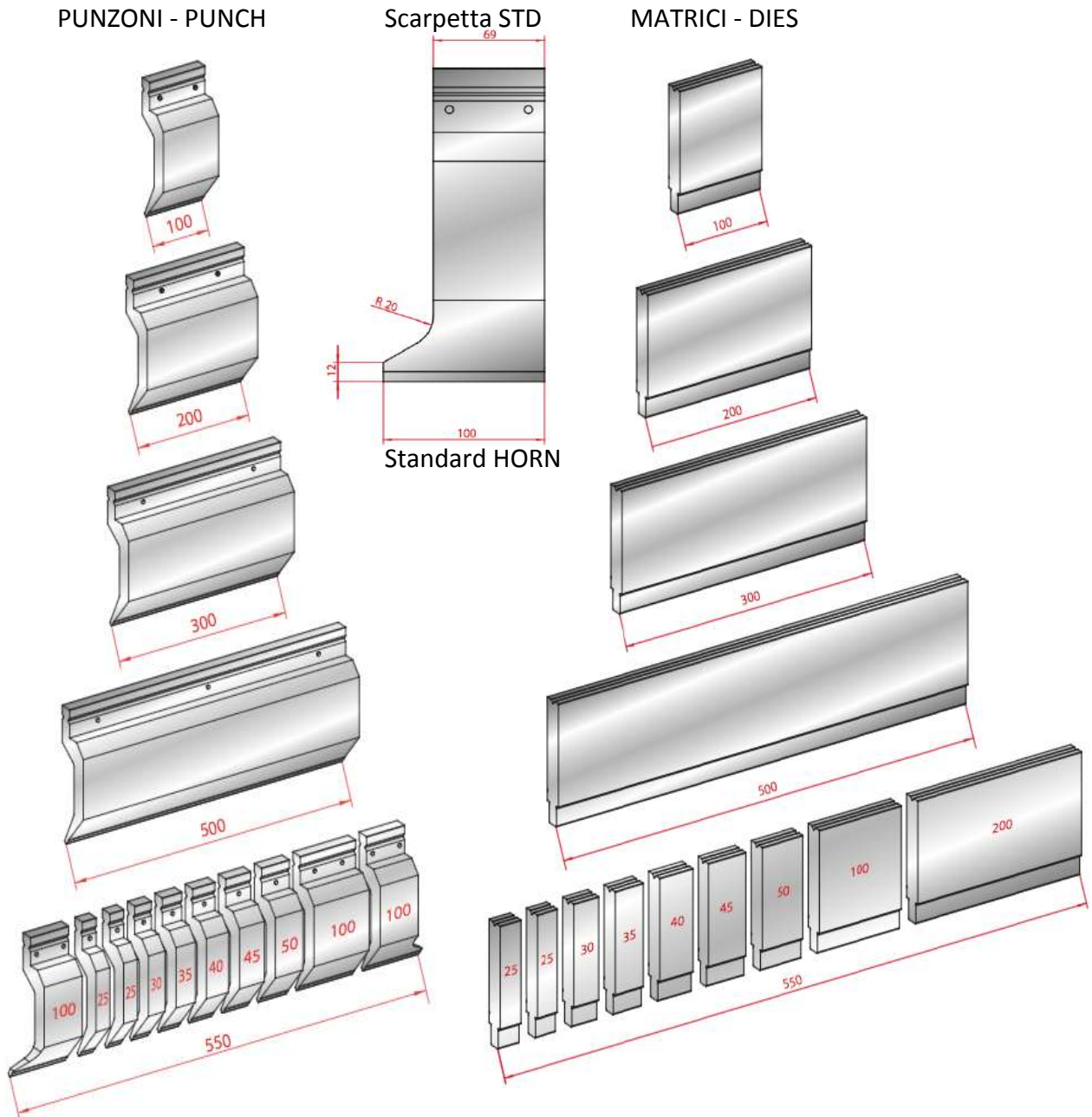
FRAZIONATURE STANDARD - STANDARD SECTIONING

Questo tipo di utensili è utilizzabile sulle presse TRUMPF e per tutte le presse piegatrici che utilizzino attacco WILA.

These tools are suitable for TRUMPF press brake and for all Press Brake that use WILA Style clamp.

Le lunghezze standard degli utensili sono : mm 500 – 300 – 200 – 100 - 550 FR

The standard length of the tools are: mm 500 – 300 – 200 – 100 – 550 SEC



MODIFICHE A RICHESTA

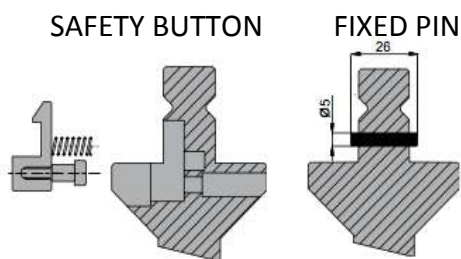
- Scarpette Speciali – Special Horns
- Frazionature speciali – Special segmentation
- Modifiche a raggi e angoli – Radius and Angle modification
- Modifica stelo matrici – Thin body for Dies

TABELLA LUNGHEZZE TAVOLA – LENGHT TABLE CHART

PUNZONI - PUNCHES	FR	100	200	300	500	L	MATRICI - DIES	FR	100	200	300	500
1294 - 1303	1	0	1	1	0		3135 - 3222 - 3223 - 3224	1	1	2	0	0
1315	1	1	2	0	0	1050	3218-3219-3220-3221-3132-3133-3134	1	2	0	1	0
Tutti gli altri - Others	1	0	1	1	0		Tutti gli altri - Others	1	2	0	1	0
1294 - 1303	1	0	2	1	0		3135 - 3222 - 3223 - 3224	1	3	2	0	0
1315	1	1	3	0	0	1250	3218-3219-3220-3221-3132-3133-3134	1	2	1	1	0
Tutti gli altri - Others	1	0	2	1	0		Tutti gli altri - Others	1	2	1	1	0
1294 - 1303	1	0	3	3	0		3135 - 3222 - 3223 - 3224	1	5	5	0	0
1315	1	1	7	0	0	2050	3218-3219-3220-3221-3132-3133-3134	1	2	2	3	0
Tutti gli altri - Others	1	0	1	1	2		Tutti gli altri - Others	1	2	0	1	2
1294 - 1303	1	0	4	4	0		3135 - 3222 - 3223 - 3224	1	6	7	0	0
1315	1	0	10	0	0	2550	3218-3219-3220-3221-3132-3133-3134	1	2	3	4	0
Tutti gli altri - Others	1	0	1	1	3		Tutti gli altri - Others	1	2	0	1	3
1294 - 1303	1	0	5	5	0		3135 - 3222 - 3223 - 3224	1	7	9	0	0
1315	1	1	12	0	0	3050	3218-3219-3220-3221-3132-3133-3134	1	2	4	5	0
Tutti gli altri - Others	1	0	1	1	4		Tutti gli altri - Others	1	2	0	1	4
1294 - 1303	1	0	7	7	0		3135 - 3222 - 3223 - 3224	1	9	13	0	0
1315	1	1	17	0	0	4050	3218-3219-3220-3221-3132-3133-3134	1	2	6	7	0
Tutti gli altri - Others	1	0	1	1	6		Tutti gli altri - Others	1	2	0	1	6

PUNZONI – PUNCHES

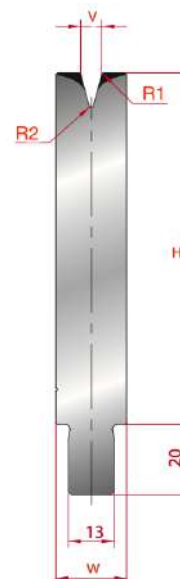
I punzoni con peso superiore a 13,5 Kg sono forniti con FIXED PIN; punzoni con peso inferiore a 13,5 kg possono essere forniti con sistema SAFETY BUTTON.



Punches with weight superior to 13,5 Kg are supplied with FIXED PIN; punches with weight inferior to 13,5 kg could be supplied with SAFETY BUTTON system.

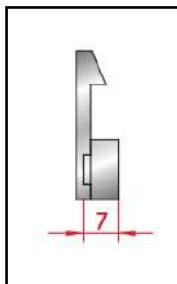
MATRICI - DIES

Le matrici possono essere fornite con altezza H=100 oppure H=150



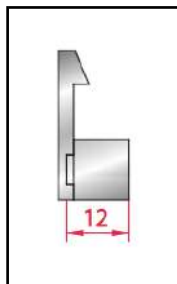
Dies height could be ordered with H=100 or H=150

SAFETY BUTTON



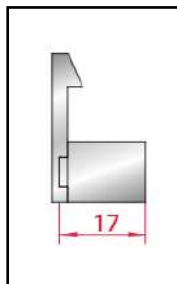
Cod.
82110000

Punzone-Punch
1237 - 1240



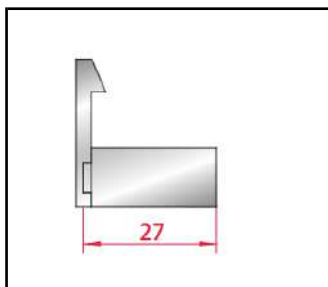
Cod.
82180000

Punzone-Punch
1238 - 1249
1250 - 1251
1313



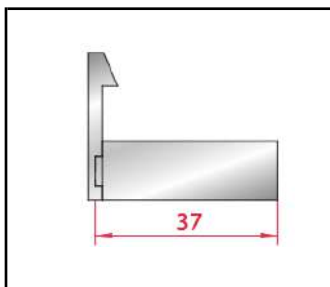
Cod.
82120000

Punzone-Punch
1234 - 1235



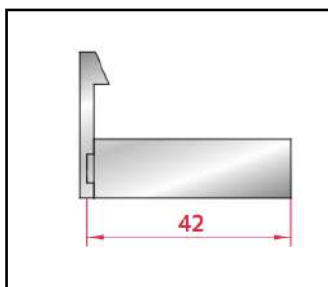
Cod.
82130000

Punzone-Punch
1295 - 1302
1303 - 1308
4361



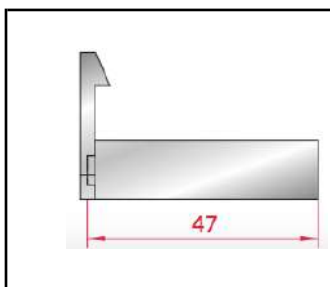
Cod.
82140000

Punzone-Punch
1233 - 1314



Cod.
82150000

Punzone-Punch
1236



Cod.
82160000

Punzone-Punch
1294





WILA - TRUMPF

Punzoni - Punches



PUNZONI 86°

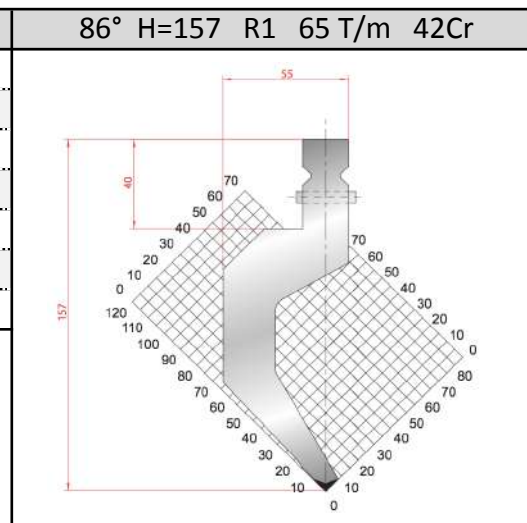
86°PUNCHES

FIXED PIN

L	Kg	Cod.	Price
500	15	13148614	
300	9	13148616	
200	6	13148617	
100	3	13148619	
550 F	16,5	13148618	
H. R	3	1314861R	
H. L	3	1314861L	

SAFETY BUTTON

Cod.	Price
-	-
13148616-S	
13148617-S	
13148619-S	
13148618-S	
1314861R-S	
1314861L-S	

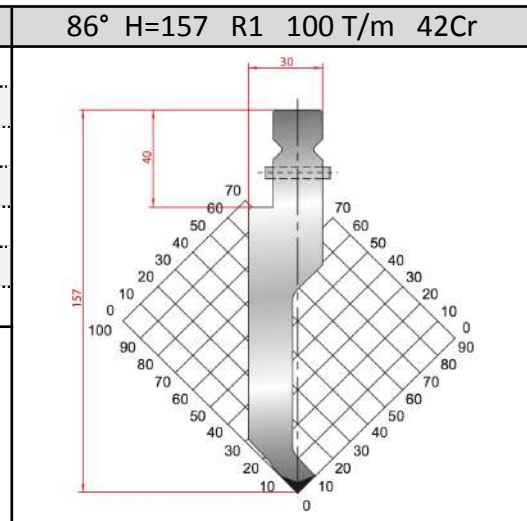


FIXED PIN

L	Kg	Cod.	Price
500	12,1	13178614	
300	7,3	13178616	
200	4,9	13178617	
100	2,4	13178619	
550 F	13,3	13178618	
H. R	2,4	1317861R	
H. L	2,4	1317861L	

SAFETY BUTTON

Cod.	Price
13178614-S	
13178616-S	
13178617-S	
13178619-S	
13178618-S	
1317861R-S	
1317861L-S	

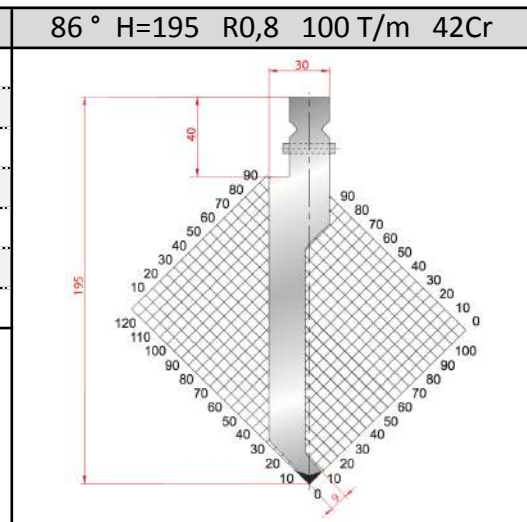


FIXED PIN

L	Kg	Cod.	Price
500	15	12358684	
300	9	12358686	
200	6	12358687	
100	3	12358689	
550 F	16,5	12358688	
H. R	3	1235868R	
H. L	3	1235868L	

SAFETY BUTTON

Cod.	Price
-	-
12358686-S	
12358687-S	
12358689-S	
12358688-S	
1235868R-S	
1235868L-S	



PUNZONI 86°

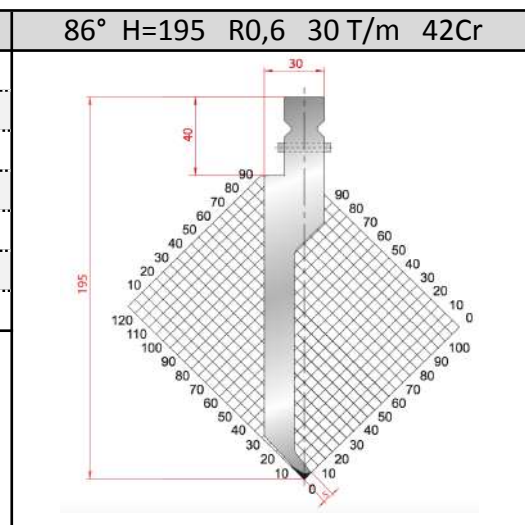
86°PUNCHES

FIXED PIN

SAFETY BUTTON

L	Kg	Cod.	Price
500	14,5	12348664	
300	8,7	12348666	
200	5,8	12348667	
100	2,9	12348669	
550 F	16	12348668	
H. R	2,9	1234866R	
H. L	2,9	1234866L	

Cod.	Price
-	-
12348666-S	
12348667-S	
12348669-S	
12348668-S	
1234866R-S	
1234866L-S	

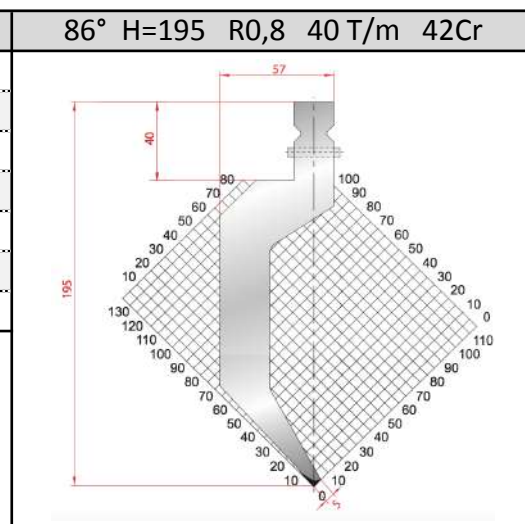


FIXED PIN

SAFETY BUTTON

L	Kg	Cod.	Price
500	18,4	12338684	
300	11	12338686	
200	7,4	12338687	
100	3,7	12338689	
550 F	18,1	12338688	
H. R	2,6	1233868R	
H. L	2,6	1233868L	

Cod.	Price
-	-
12338686-S	
12338687-S	
12338689-S	
12338688-S	
1233868R-S	
1233868L-S	

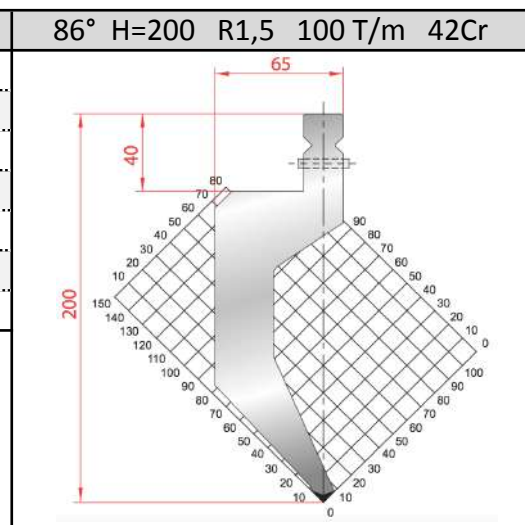


FIXED PIN

SAFETY BUTTON

L	Kg	Cod.	Price
500	15,4	13208694	
300	9,3	13208696	
200	6,2	13208697	
100	3,1	13208699	
550 F	17	13208698	
H. R	3,1	1320869R	
H. L	3,1	1320869L	

Cod.	Price
-	-
13208696-S	
13208697-S	
13208699-S	
13208698-S	
1320869R-S	
1320869L-S	



PUNZONI 86° - 80°

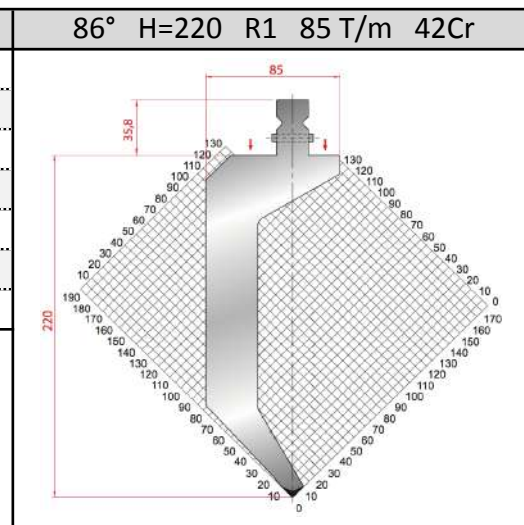
86°-80° PUNCHES

FIXED PIN

SAFETY BUTTON

L	Kg	Cod.	Price
500	33,6	12948614	
300	20,1	12948616	
200	13,4	12948617	
100	6,7	12948619	
550 F	29,6	12948618	
H. R	4,7	1294861R	
H. L	4,7	1294861L	

Cod.	Price
-	-
-	-
12948617-S	
12948619-S	
12948618-S	
1294861R-S	
1294861L-S	

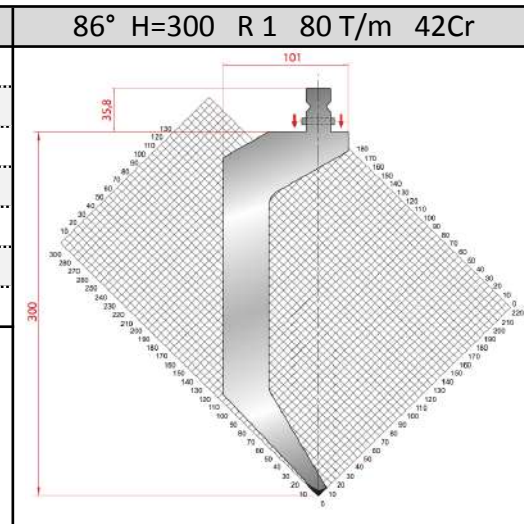


FIXED PIN

SAFETY BUTTON

L	Kg	Cod.	Price
500	-	-	
300	-	-	
200	19,6	13158617	
100	9,8	13158619	
550 F	49,6	13158618	
H. R	9,8	1315861R	
H. L	9,8	1315861L	

Cod.	Price
-	-
-	-
-	-
13158619-S	
13158618-S	
1315861R-S	
1315861L-S	

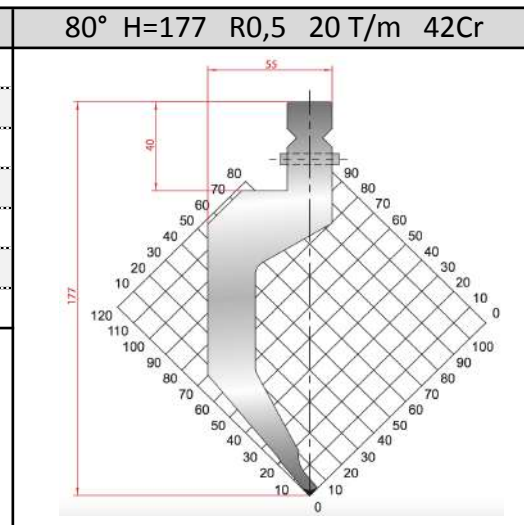


FIXED PIN

SAFETY BUTTON

L	Kg	Cod.	Price
500	15,4	13198074	
300	9,3	13198076	
200	6,2	13198077	
100	3,1	13198079	
550 F	17	13198078	
H. R	3,1	1319807R	
H. L	3,1	1319807L	

Cod.	Price
-	-
13198076-S	
13198077-S	
13198079-S	
13198078-S	
1319807R-S	
1319807L-S	



PUNZONI 60°

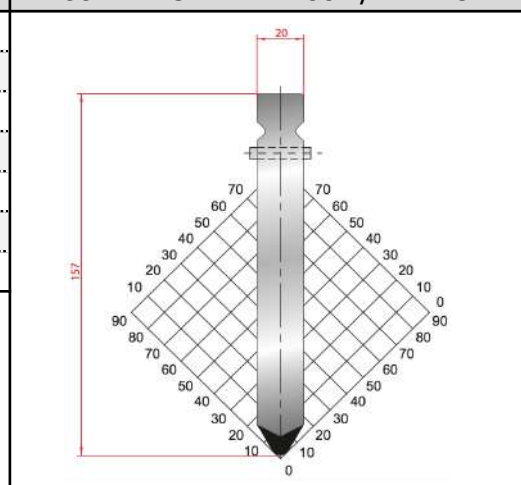
FIXED PIN

L	Kg	Cod.	Price
500	13,5	131860C4	
300	8,1	131860C6	
200	5,4	131860C7	
100	2,7	131860C9	
550 F	14,9	131860C8	
H. R	2,7	131860CR	
H. L	2,7	131860CL	

SAFETY BUTTON

Cod.	Price
131860C4-S	
131860C6-S	
131860C7-S	
131860C9-S	
131860C8-S	
131860CR-S	
131860CL-S	

60° H=157 R 4 100 T/m 42Cr



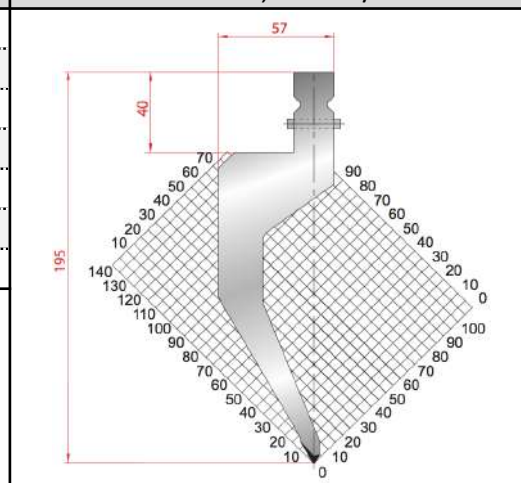
FIXED PIN

L	Kg	Cod.	Price
500	17,5	12366084	
300	10,6	12366086	
200	7	12366087	
100	3,5	12366089	
550 F	19,3	12366088	
H. R	3,5	1236608R	
H. L	3,5	1236608L	

SAFETY BUTTON

Cod.	Price
-	-
12366086-S	
12366087-S	
12366089-S	
12366088-S	
1236608R-S	
1236608L-S	

60° H=195 R 0,8 40 T/m 42Cr



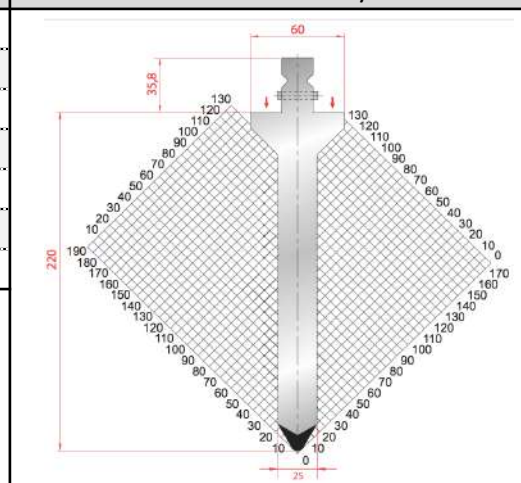
FIXED PIN

L	Kg	Cod.	Price
500	26	130360C4	
300	15,6	130360C6	
200	10,4	130360C7	
100	5,2	130360C9	
550 F	26,4	130360C8	
H. R	5,2	130360CR	
H. L	5,2	130360CL	

SAFETY BUTTON

Cod.	Price
-	-
-	-
130360C7-S	
130360C9-S	
130360C8-S	
130360CR-S	
130360CL-S	

60° H=220 R 4 100 T/m 42Cr



PUNZONI 28°

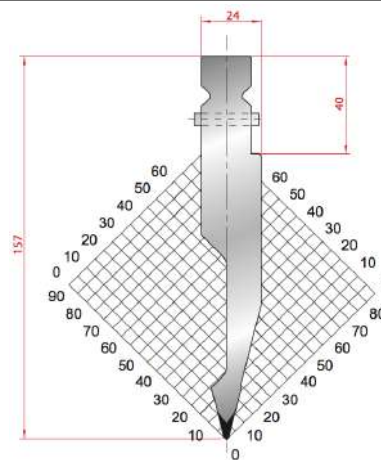
FIXED PIN

L	Kg	Cod.	Price
500	10	13132814	
300	6	13132816	
200	4	13132817	
100	2	13132819	
550 F	11	13132818	
H. R	1,7	1313281R	
H. L	1,7	1313281L	

SAFETY BUTTON

Cod.	Price
13132814-S	
13132816-S	
13132817-S	
13132819-S	
13132818-S	
1313281R-S	
1313281L-S	

28° H=157 R 1 80 T/m 42Cr



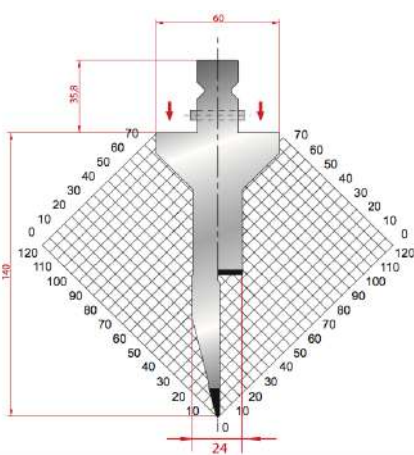
FIXED PIN

L	Kg	Cod.	Price
500	14,4	13082814	
300	8,7	13082816	
200	5,8	13082817	
100	2,9	13082819	
550 F	14,1	13082818	
H. R	2	1308281R	
H. L	2	1308281L	

SAFETY BUTTON

Cod.	Price
-	-
13082816-S	
13082817-S	
13082819-S	
13082818-S	
1308281R-S	
1308281L-S	

28° H=140 R 1 40 T/m 42Cr



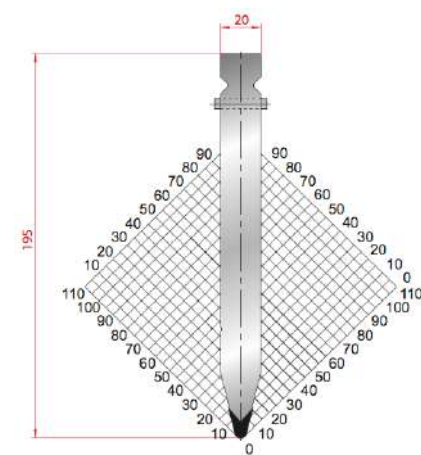
FIXED PIN

L	Kg	Cod.	Price
500	14	12372834	
300	8,4	12372836	
200	5,6	12372837	
100	2,8	12372839	
550 F	15,4	12372838	
H. R	2,2	1237283R	
H. L	2,2	1237283L	

SAFETY BUTTON

Cod.	Price
-	-
12372836-S	
12372837-S	
12372839-S	
12372838-S	
1237283R-S	
1237283L-S	

28° H=195 R 3 100 T/m 42Cr



PUNZONI 28°

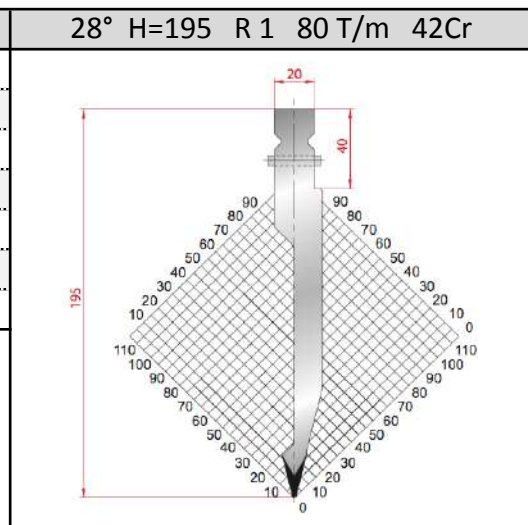
28° PUNCHES

FIXED PIN

L	Kg	Cod.	Price
500	11,5	12382814	
300	6,9	12382816	
200	4,6	12382817	
100	2,3	12382819	
550 F	12,7	12382818	
H. R	2	1238281R	
H. L	2	1238281L	

SAFETY BUTTON

Cod.	Price
12382814-S	
12382816-S	
12382817-S	
12382819-S	
12382818-S	
1238281R-S	
1238281L-S	

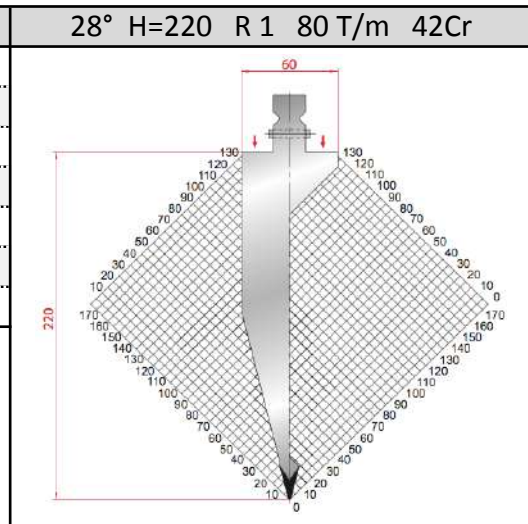


FIXED PIN

L	Kg	Cod.	Price
500	25	13022814	
300	15	13022816	
200	10	13022817	
100	5	13022819	
550 F	27,5	13022818	
H. R	4,2	1302281R	
H. L	4,2	1302281L	

SAFETY BUTTON

Cod.	Price
-	-
-	-
13022817-S	
13022819-S	
13022818-S	
1302281R-S	
1302281L-S	

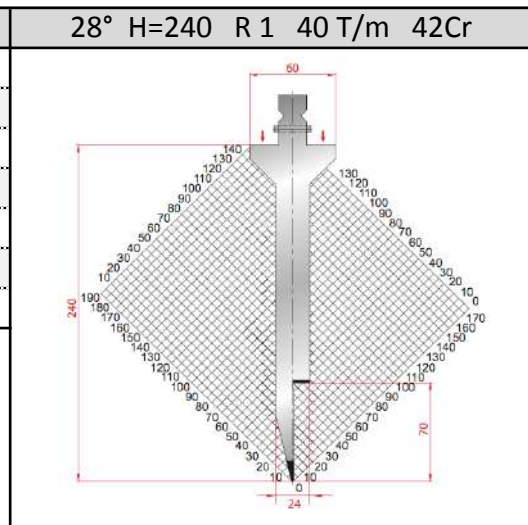


FIXED PIN

L	Kg	Cod.	Price
500	23,8	12952814	
300	14,3	12952816	
200	9,5	12952817	
100	4,8	12952819	
550 F	23,8	12952818	
H. R	4,2	1295281R	
H. L	4,2	1295281L	

SAFETY BUTTON

Cod.	Price
-	-
-	-
12952817-S	
12952819-S	
12952818-S	
1295281R-S	
1295281L-S	



PUNZONI 26°

26° PUNCHES

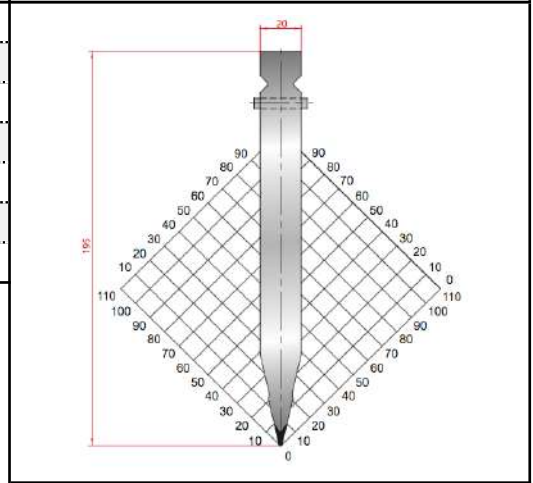
FIXED PIN

SAFETY BUTTON

L	Kg	Cod.	Price
500	13,5	13162684	
300	8,1	13162686	
200	5,4	13162687	
100	2,7	13162689	
550 F	14,9	13162688	
H. R	2,7	1316268R	
H. L	2,7	1316268L	

Cod.	Price
13162684-S	
13162686-S	
13162687-S	
13162689-S	
13162688-S	
1316268R-S	
1316268L-S	

26° H=195 R 0,8 100 T/m 42Cr



WILA - TRUMPF

Matrici - Dies

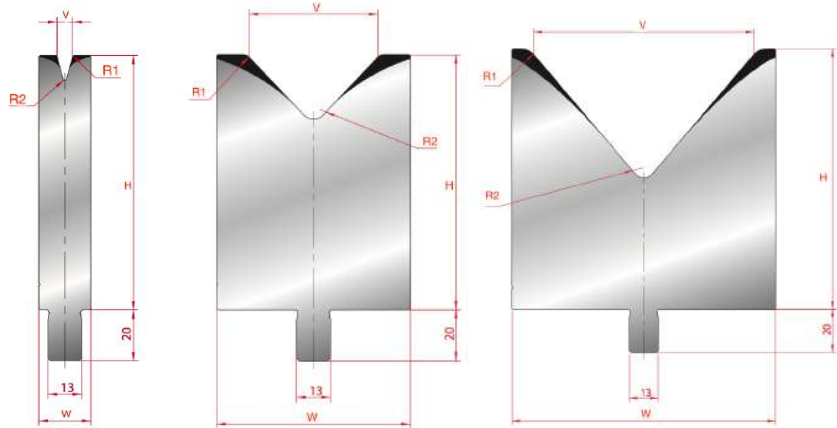


MATRICI 1V

**1V DIE
C45**

86°-80°-30°

H=100



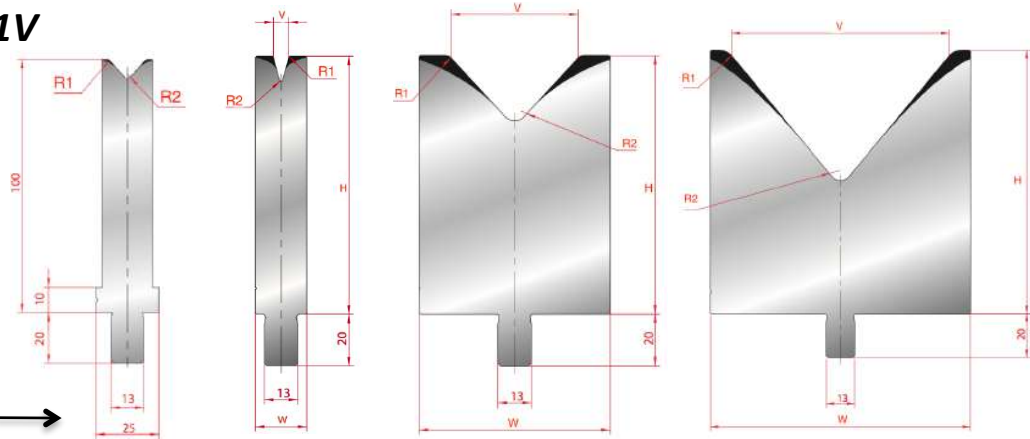
α	V	W	R1	R2	H	T/m	Code	L	Price	Kg	Code	L	Price	Kg
86	6	20	0,6	0,5	100	100	312386064	500		9,0	312386069	100		1,8
							312386066	300		5,4	312386068	FR		9,0
86	8	20	0,8	0,5	100	100	312486084	500		8,8	312486089	100		1,8
							312486086	300		5,3	312486088	FR		9,7
86	10	20	1,0	0,5	100	100	312586104	500		9,0	312586109	100		1,8
							312586106	300		5,4	312586108	FR		9,0
86	12	25	1,0	0,5	100	100	312686124	500		10,6	312676129	100		2,1
							312686126	300		6,4	312686128	FR		11,7
86	16	30	1,6	0,5	100	100	312786164	500		12,0	312786169	100		2,4
							312786166	300		7,8	312786168	FR		12,0
86	20	30	2,0	0,5	100	100	312886204	500		12,0	312886209	100		2,4
							312886206	300		7,8	312886208	FR		12,0
86	24	35	2,5	0,5	100	100	312986244	500		14,0	312986249	100		2,8
							312986246	300		8,4	312986248	FR		14,0
86	30	45	3,0	3,0	100	100	313086304	500		18,0	313086309	100		3,6
							313086306	300		10,8	313086308	FR		18,0
86	40	55	3,0	3,0	100	100	313186404	500		21,0	313186409	100		4,2
							313186406	300		12,6	313186408	FR		21,0
86	50	75	3,0	3,0	100	100	313286504	500		28,0	313286509	100		5,6
							313286506	300		16,8	313286508	FR		28,0
80	60	75	5,0	5,0	100	100	313380604	500		26,0	313380609	100		5,2
							313380606	300		15,6	313380608	FR		26,0
80	80	100	5,0	8,0	100	100	313480804	500		32,0	313480809	100		6,4
							313480806	300		19,2	313480808	FR		32,0
80	100	120	8,0	10,0	100	100	313580944	500		44,9	313580949	100		9,0
							313580946	300		26,9	313580948	FR		49,3
30	6	20	0,6	1,0	100	50	313630064	500		8,7	313630069	100		1,7
							313630066	300		5,2	313630068	FR		9,6
30	8	20	1,0	2,0	100	40	313730084	500		9,0	313730089	100		1,8
							313730086	300		5,4	313730088	FR		9,0
30	10	20	1,0	2,0	100	40	313830104	500		9,0	313830109	100		1,8
							313830106	300		5,4	313830108	FR		9,0
30	12	25	1,0	2,0	100	50	313930124	500		10,0	313930129	100		2,0
							313930126	300		6,0	313930128	FR		10,0
30	16	30	1,6	5,0	100	45	314030164	500		12,0	314030169	100		2,4
							314030166	300		7,2	314030168	FR		13,2
30	20	35	2,0	5,0	100	50	314130204	500		13,0	314130209	100		2,6
							314130206	300		7,8	314130208	FR		14,3
30	24	40	2,5	5,0	100	50	314230244	500		15,0	314230249	100		3,0
							314230246	300		9,0	314230248	FR		15,0

MATRICI 1V

**1V DIE
42Cr**

**86°-84°
H=100**

3244 →



α	V	W	R1	R2	H	T/m	Code	L	Price	Kg	Code	L	Price	Kg
86	6	20	0,6	0,6	100	100	320086064	500		9,0	320086069	100		1,8
							320086066	300		5,4	320086068	FR		9,9
86	8	20	0,8	0,8	100	100	320186084	500		9,0	320186089	100		1,8
							320186086	300		5,4	320186088	FR		9,9
86	10	20	1,0	1,0	100	100	320286104	500		9,0	320286109	100		1,8
							320286106	300		5,4	320286108	FR		9,9
86	12	25	1,0	1,0	100	100	320386124	500		10,5	320386129	100		2,0
							320386126	300		6,3	320386128	FR		11,6
86	16	30	1,6	1,6	100	100	320486164	500		12,5	320486169	100		2,5
							320486166	300		7,5	320486168	FR		13,7
86	20	30	2,0	2,0	100	100	320586204	500		12,5	320586209	100		2,5
							320586206	300		7,5	320586208	FR		13,8
86	24	35	2,5	2,5	100	100	321586244	500		14,0	321586249	100		2,8
							321586246	300		8,4	321586248	FR		15,4
86	30	45	3,0	3,0	100	100	321686304	500		17,6	321686309	100		3,5
							321686306	300		10,6	321686308	FR		19,4
86	40	55	3,0	3,0	100	120	321786404	500		20,0	321786409	100		4,0
							321786406	300		12,0	321786408	FR		22,0
86	50	75	3,0	5,0	100	150	321886504	500		27,5	321886509	100		5,5
							321886506	300		16,5	321886508	FR		30,3
84	6	20	0,6	0,6	100	130	322584064	500		8,8	322584069	100		1,8
							322584066	300		5,3	322584068	FR		9,7
84	8	20	0,8	0,8	100	100	322684084	500		8,8	322684089	100		1,8
							322684086	300		5,3	322684088	FR		9,7
84	10	20	1,0	1,0	100	100	322784104	500		8,8	322784109	100		1,8
							322784106	300		5,3	322784108	FR		9,7
84	12	25	1,0	1,0	100	100	322884124	500		10,5	322884129	100		2,0
							322884126	300		6,3	322884128	FR		11,6
84	14	20	1,6	1,6	100	90	324484144	500		8,8	324484149	100		1,8
							324484146	300		5,3	324484148	FR		9,7
84	16	30	1,6	1,6	100	100	322984164	500		12,5	322984169	100		2,5
							322984166	300		7,5	322984168	FR		13,8
84	20	30	2,0	2,0	100	100	323084204	500		12,5	323084209	100		2,5
							323084206	300		7,5	323084208	FR		13,8
							N.B. cod. 3244xxxx esecuzione speciale.Vedi indicazione							
							N.B. cod. 3244xxxx special execution. See note							

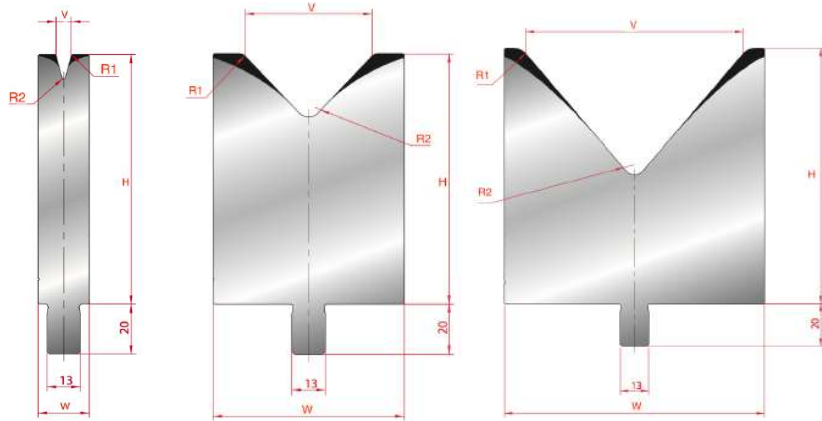
MATRICI 1V

**1V DIE
42Cr**

80°-60°

H=100

H=120



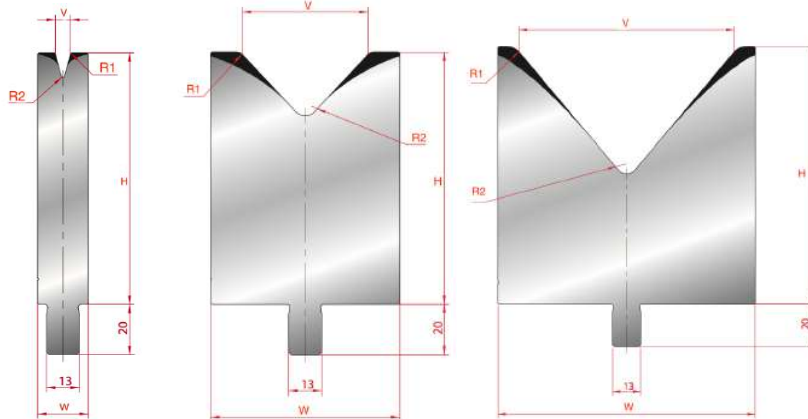
α	V	W	R1	R2	H	T/m	Code	L	Price	Kg	Code	L	Price	Kg
80	24	35	2,5	2,5	100	100	323180244	500		14,0	323180249	100		2,8
							323180246	300		8,4	323180248	FR		15,4
80	30	45	5,0	3,0	100	120	323280304	500		17,5	323280309	100		3,5
							323280306	300		10,5	323280308	FR		19,3
80	40	55	5,0	3,0	100	150	323380404	500		20,6	323380409	100		4,1
							323380406	300		12,3	323380408	FR		22,7
80	50	65	5,0	5,0	100	150	323480504	500		23,0	323480509	100		4,6
							323480506	300		13,8	323480508	FR		25,3
80	60	75	5,0	5,0	100	150	321980604	500		25,8	321980609	100		5,2
							321980606	300		15,6	321980608	FR		28,4
80	70	85	5,0	5,0	100	150	-	-	-	-	322080709	100		5,6
											322080706	300		16,8
80	80	100	5,0	5,0	100	150	-	-	-	-	322180809	100		6,4
											322180806	300		19,2
80	90	110	8,0	5,0	120	150	-	-	-	-	322280909	100		8,5
							322280907	200		17,0	322280908	FR		46,6
80	100	120	8,0	5,0	120	150	-	-	-	-	322380949	100		8,9
							322380947	200		17,8	322380948	FR		49,0
60	120	145	8,0	F	120	160	-	-	-	-	322460939	100		9,1
							322460937	200		18,2	322460938	FR		50,0

MATRICI 1V

**1V DIE
42Cr**

30°

H=100



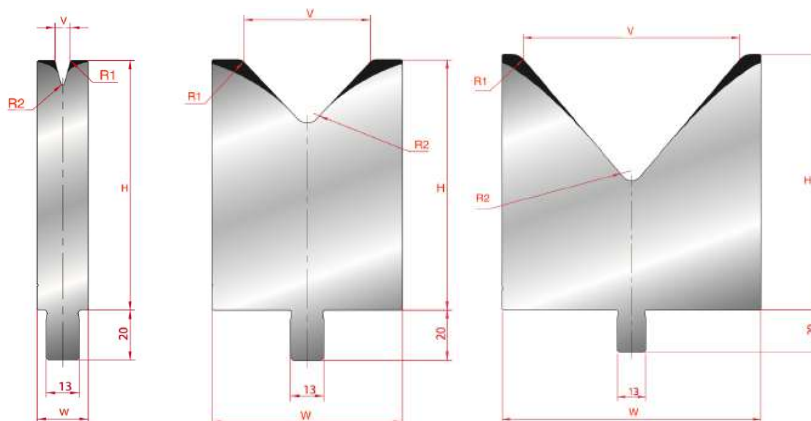
α	V	W	R1	R2	H	T/m	Code	L	Price	Kg	Code	L	Price	Kg
30	6	20	0,6	0,6	100	60	320630064	500		8,7	320630069	100		1,8
							320630066	300		5,4	320630068	FR		9,6
30	8	20	1,0	1,0	100	50	320730084	500		8,6	320730089	100		1,7
							320730086	300		5,1	320730088	FR		9,5
30	10	20	1,0	1,0	100	50	320830104	500		8,4	320830109	100		1,7
							320830106	300		5,1	320830108	FR		9,3
30	12	25	1,0	1,0	100	56	320930124	500		10,2	320930129	100		2,0
							320930126	300		6,2	320930128	FR		11,3
30	16	30	1,6	1,6	100	68	321030164	500		11,8	321030169	100		2,4
							321030166	300		7,2	321030168	FR		13,0
30	20	35	2,0	2,0	100	50	321130204	500		13,0	321130209	100		2,6
							321130206	300		7,8	321130208	FR		14,3
30	24	40	2,5	2,5	100	55	321230244	500		14,5	321230249	100		2,9
							321230246	300		8,7	321230248	FR		16,0
30	30	55	3,0	3,0	100	85	321330304	500		19,0	321330309	100		3,8
							321330306	300		11,4	321330308	FR		20,9
30	40	60	5,0	5,0	100	73	321430404	500		18,5	321430409	100		3,7
							321430406	300		11,1	321430408	FR		20,4
30	50	75	5,0	FL	100	100	323530504	500		23,0	323530509	100		4,6
							323530506	300		13,8	323530508	FR		25,3
30	6	20	3,0	0,6	100	45	323630064	500		8,7	323630069	100		1,8
							323630066	300		5,4	323630068	FR		9,6
30	8	20	3,0	1,0	100	40	323730084	500		8,6	323730089	100		1,7
							323730086	300		5,1	323730088	FR		9,5
30	10	20	3,0	1,0	100	30	323830104	500		8,4	323830109	100		1,7
							323830106	300		5,1	323830108	FR		9,3
30	12	25	3,0	2,0	100	40	323930124	500		10,2	323930129	100		2,0
							323930126	300		6,2	323930128	FR		11,3
30	16	30	3,0	1,6	100	40	324030164	500		11,8	324030169	100		2,4
							324030166	300		7,2	324030168	FR		13,0

MATRICI 1V

**1V DIE
C45**

86°-30°

H=150



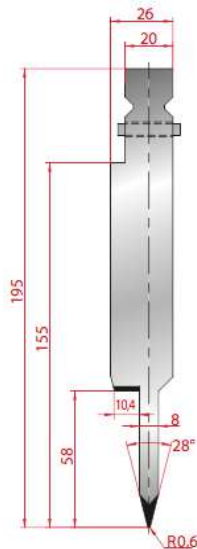
α	V	W	R1	R2	H	T/m	Code	L	Price	Kg	Code	L	Price	Kg
86	6	20	0,6	0,5	150	100	314386064	500		13,0	314386069	100		2,6
							314386066	300		7,8	314386068	FR		14,0
86	8	20	0,8	0,5	150	100	314486084	500		13,0	314486089	100		2,6
							314486086	300		7,8	314486088	FR		14,0
86	10	20	1,0	0,5	150	100	314586104	500		13,0	314586109	100		2,6
							314586106	300		7,8	314586108	FR		14,0
86	12	25	1,0	0,5	150	100	314686124	500		16,0	314686129	100		3,2
							314686126	300		9,6	314686128	FR		17,3
86	16	30	1,6	0,5	150	100	314786164	500		18,0	314786169	100		3,6
							314786166	300		10,8	314786168	FR		20,2
86	20	30	2,0	0,5	150	100	314886204	500		18,0	314886209	100		3,6
							314886206	300		10,8	314886208	FR		20,0
86	24	35	2,5	0,5	150	100	314986244	500		21,0	314886249	100		3,6
							314986246	300		10,8	314886248	FR		23,1
30	6	20	0,6	1,0	150	50	315030064	500		13,0	315030069	100		2,6
							315030066	300		7,8	315030068	FR		13,9
30	8	20	1,0	2,0	150	40	315130084	500		12,5	315130089	100		2,5
							315130086	300		7,5	315130088	FR		13,8
30	10	20	1,0	2,0	150	40	315230104	500		13,0	315230109	100		2,6
							315230106	300		7,8	315230108	FR		19,6
30	12	25	1,0	2,0	150	50	315330124	500		15,0	315330129	100		3,0
							315330126	300		9,0	315330128	FR		16,7
30	16	30	1,6	5,0	150	45	315430164	500		18,0	315430169	100		3,6
							315430166	300		10,8	315430168	FR		19,6
30	20	35	2,0	5,0	150	50	315530204	500		20,0	315530209	100		4,0
							315530206	300		12,0	315530208	FR		22,0
30	24	40	2,5	5,0	150	50	315630244	500		22,0	315630249	100		4,4
							315630246	300		13,2	315630248	FR		24,7

PIEGASCHIACCIA

FLATTENING-HEMMING TOOL

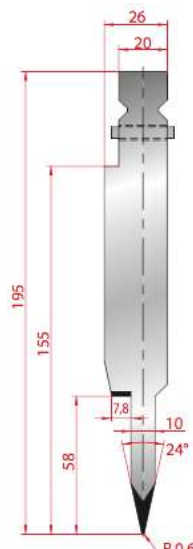
L	COD.	Price
500	12492864	
550F	12492868	

Max. 80T/m



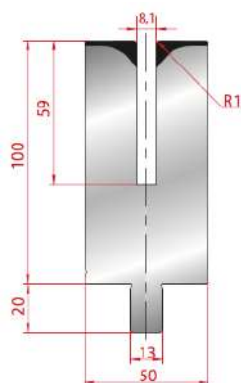
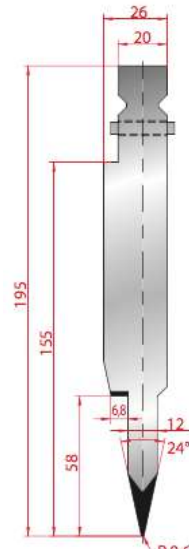
L	COD.	Price
500	12502464	
550F	12502468	

Max. 50T/m



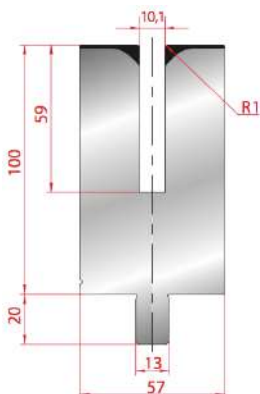
L	COD.	Price
500	12512464	
550F	12512468	

Max. 50T/m



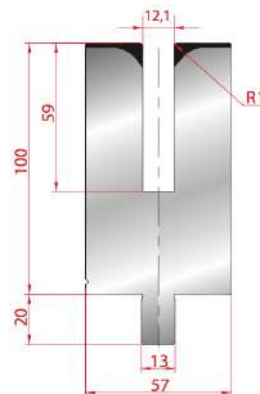
Max. 50T/m

L	COD.	Price
500	31572864	
550F	31572868	



Max. 50T/m

L	COD.	Price
500	31742464	
550F	31742468	



Max. 50T/m

L	COD.	Price
500	31752464	
550F	31752668	



NOTE

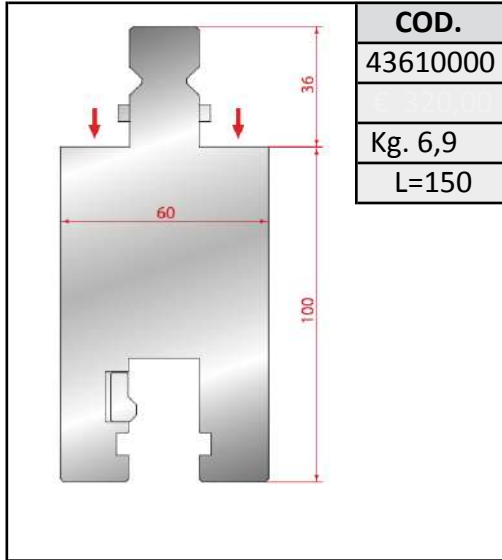
A series of horizontal dotted lines for taking notes.



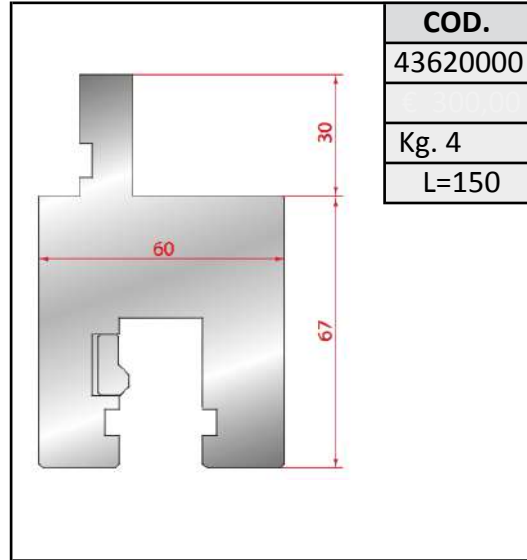
ACCESSORI

Accessories

PROLUNGA TRUMPF
TRUMPF EXTENSION



ADATTATORE AMADA-TRUMP
AMADA-TRUMP ADAPTORS



PROTEZIONE ANTIGRAFFIO
MARKING PROTECTION



COD.	COD.
4308M30	4314M30
Mt.30 H=100 T=0,5	Mt.30 H=100 T=0,8

TENDITORI
TIGHTENERS

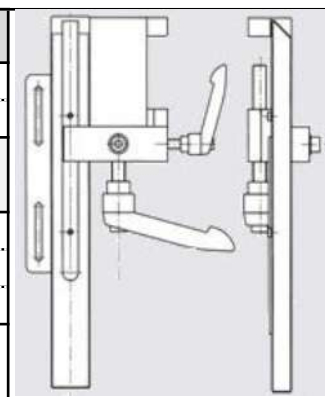


COD.
43090000 (coppia/pair)

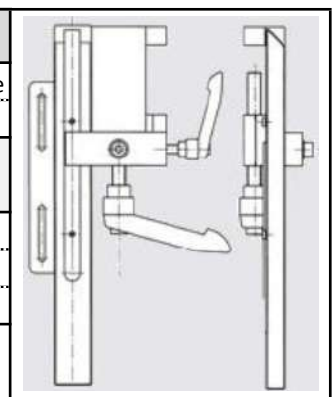
BATTUTE MATRICI

SIDE GAUGE FOR DIE

Cod.	5535V0263 (lunga/long)
Art.	Battuta a squadra per matrice Side Gauge for Dies
Price	***
Note	Tutti i modelli - All type Per matrici da 60 a 90 mm For Dies from 60 to 90 mm



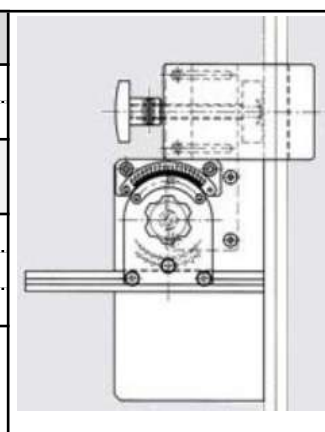
Cod.	5535V0263 (corta/short)
Art.	Battuta a squadra per matrice Side Gauge for Dies
Price	***
Note	Tutti i modelli - All type Per matrici fino a 60 mm For Dies up to 60 mm



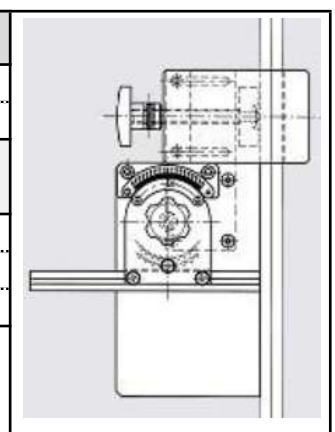
*** Prezzo a richiesta
*** Price on request

*** Prezzo a richiesta
*** Price on request

Cod.	5535V0265 (60 mm)
Art.	Battuta a squadra Graduato Adjustable side gauge
Price	***
Note	Tutti i modelli - All type Per matrici fino a 60 mm For Dies up to 60 mm



Cod.	5535V0265 (90 mm)
Art.	Battuta a squadra Graduato Adjustable side gauge
Price	***
Note	Tutti i modelli - All type Per matrici da 60 a 90 mm For Dies from 60 to 90 mm

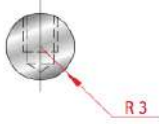
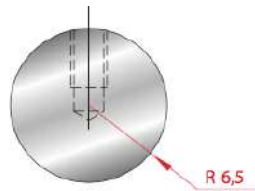


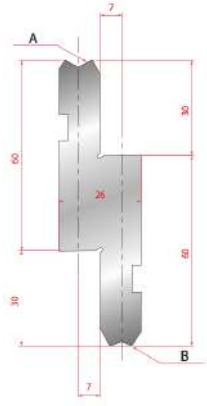
*** Prezzo a richiesta
*** Price on request

*** Prezzo a richiesta
*** Price on request

**PUNZONI RAGGIATI /
MULTI RADIUS PUNCHES**

C45

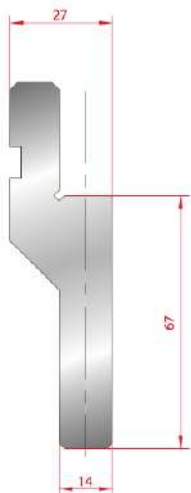
DA : FROM	Raggio Radius mm.	L=835	L=415	
		COD.	COD.	
 A : TO 	3	11800301	11800302	
	3,5	11810351	11810352	
	4	11820401	11820402	
	4,5	11830451	11830452	
	5	11840501	11840502	
	5,5	11850551	11850552	
	6	11860601	11860602	
	6,5	11870651	11870652	

	L=835	L=415	
COD.	11550001	11550002	
Kg.	9,00	4,00	
			Pos. A R= 3 - 3,5 - 4 - 4,5
			Pos. B R= 5 - 5,5 - 6 - 6,5

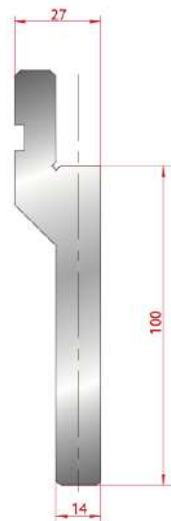
GRUPPO MOLLA	
SPRING SET	
COD.	42750000



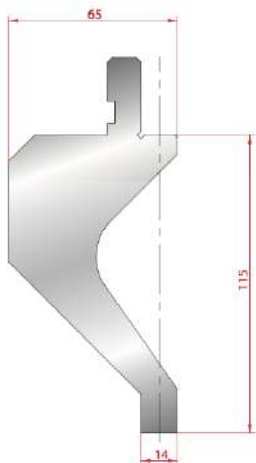
SUPPORTI PUNZONI RAGGIATI-PIATTI / RADIUS-FLAT PUNCHES HOLDERS



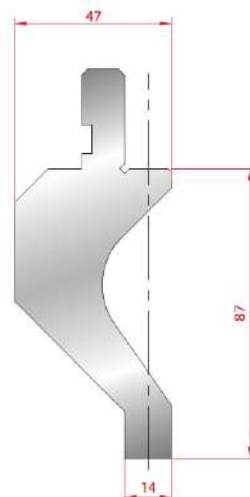
	L=830	L=410
COD.	10360671	10360672
Kg.	10,00	5,00



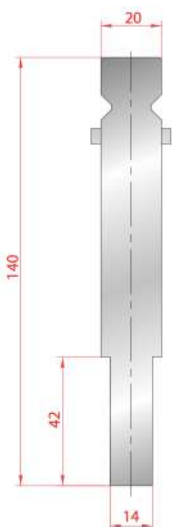
	L=830	L=410
COD.	10961001	10961002
Kg.	13,00	6,00



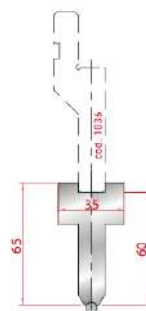
	L=830	L=410
COD.	109061151	10901152
Kg.	26,00	13,00



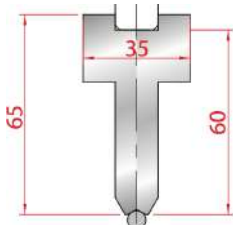
	L=830	L=410
COD.	10910871	10910872
Kg.	16,00	8,00



	L=830	L=410
COD.	12400001	12400002
Kg.	16,00	8,00

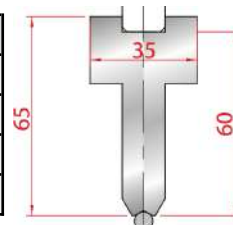


Cod. 1296 - d. 3 - 4,5

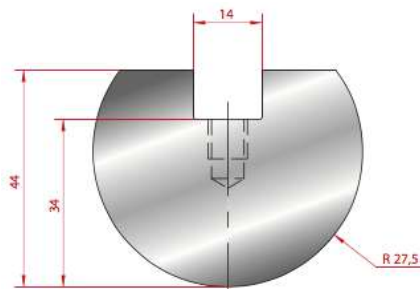


	835	415
COD.	12960001	12960002
COD.	12970001	12970002

Cod. 1297 - d. 5 - 6,5



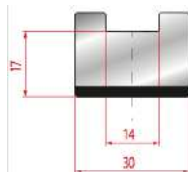
PUNZONI RAGGIATI-PIATTI
RADIUS FLAT PUNCHES C45



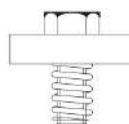
R	H	835 mm.	415 mm.	R	H	835 mm.	415 mm.
		COD.	COD.			COD.	COD.
7	11,5	11000701	11000702	17	21,5	11111701	11111702
7,5	11,5	11010751	11010752	17,5	22,0	10391751	10391752
8	13,0	11020801	11020802	19	25,0	11121901	11121902
9	16,0	11030901	11030902	20	24,0	10402001	10402002
10	16,0	10371001	10371002	22,5	25,0	11132251	11132252
11	16,0	11041101	11041102	25	29,0	10412501	10412502
11,5	16,0	11051151	11051152	27,5	34,0	11142751	11142752
12	20,0	11061201	11061202	30	34,0	10423001	10423002
12,5	16,0	11071251	11071252	35	45,0	11153501	11153502
13	17,0	11081301	11081302	40	45,0	11164001	11164002
14	19,0	11091401	11091402	45	50,0	11174501	11174502
15	20,0	10381501	10381502	50	54,0	11185001	11185002
16	21,0	11101601	11101602				

DISPONIBILE VERSIONE NITRURATA - PREZZO SU RICHIESTA
HARDNESS VERSION AVAILABLE - PRICE ON REQUEST

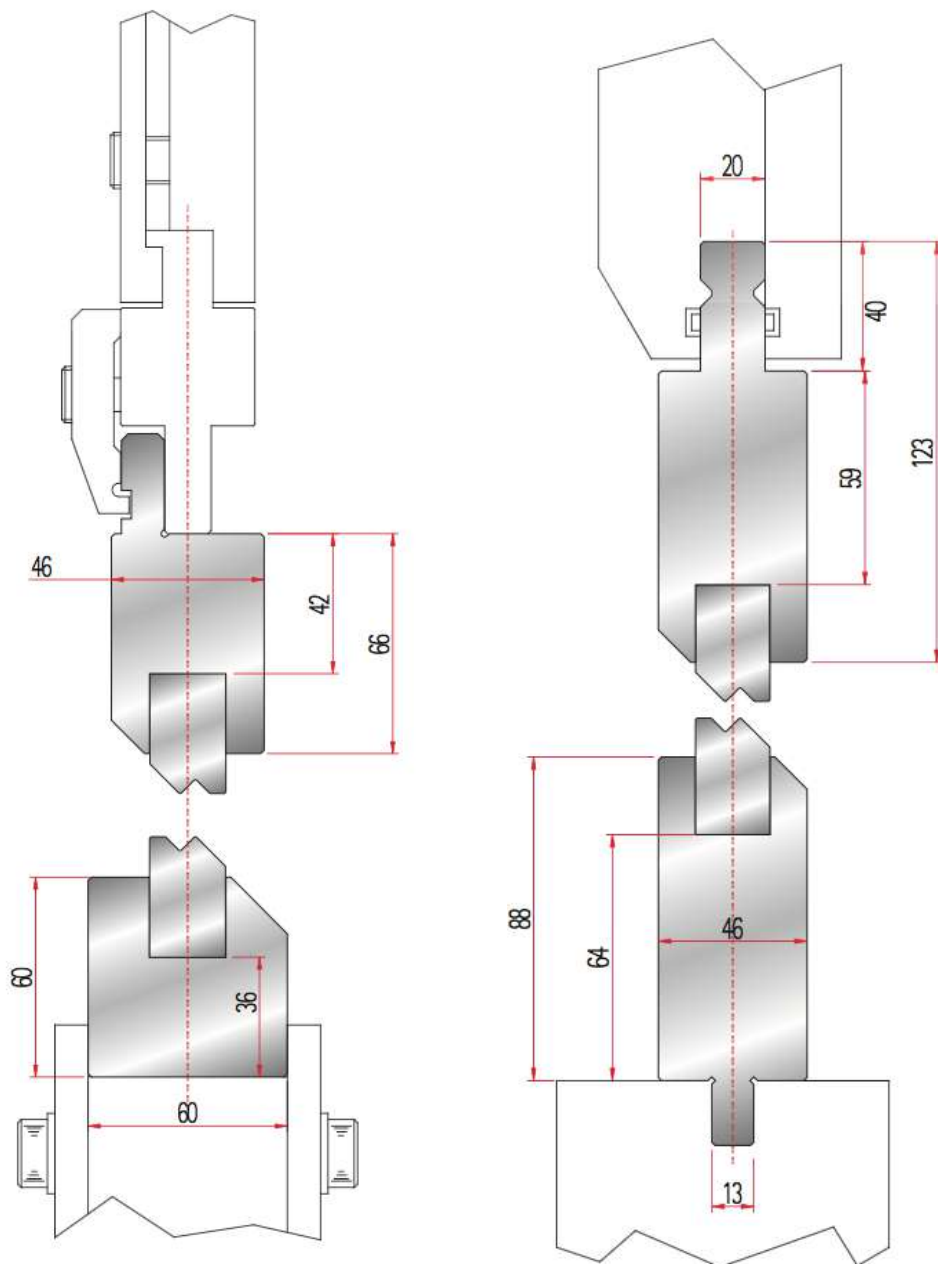
PUNZONE PIATTO / FLATTENING PUNCH		
COD.	10430001 835mm- Kg. 5,0	10430002 415mm.-Kg. 2,5
€		



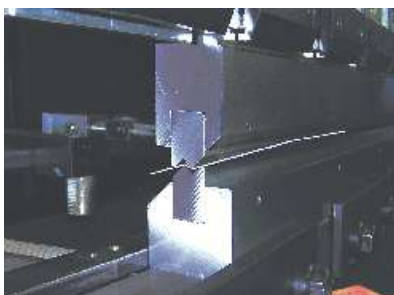
GRUPPO MOLLA SPRING SET	
COD.	9AA042740000
€	



CONTENITORI PER INSERTI A Z - JOGGLE TOOL HOLDERS



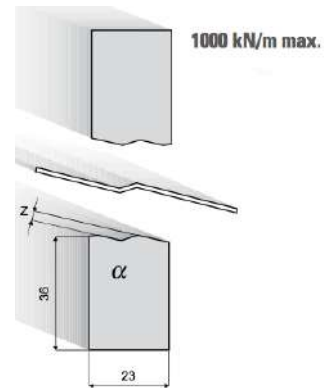
ATTACCO - TAGS	835 mm.			415 mm.		
	Code	Price	KG.	Code	Price	KG.
AMADA	11500001		38,5	11500002		19,2
TRUMPF	12420001		40,0	12420002		20,0



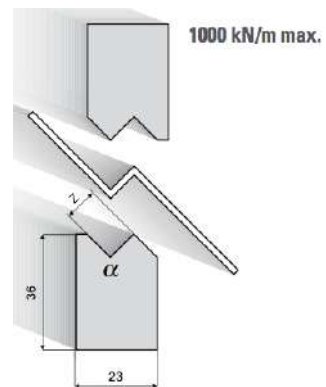
INSERTI A Z

JOGGLE INSERT

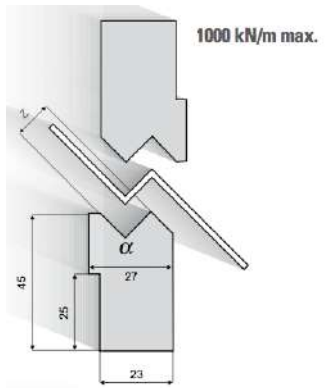
α	Z	835 mm.			415 mm.		
		Code	Price	KG.	Code	Price	KG.
160°	1,0	11300001		10,0	11300002		5,0
160°	1,5	11310001		10,0	11310002		5,0
160°	2,0	11320001		10,0	11320002		5,0
160°	2,5	11330001		10,0	11330002		5,0



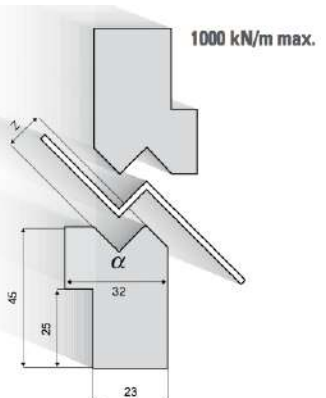
α	Z	835 mm.			415 mm.		
		Code	Price	KG.	Code	Price	KG.
90°	1,0	12760001		10,0	12760002		5,0
90°	1,5	12770001		10,0	12770002		5,0
90°	2,0	12740001		10,0	12740002		5,0
90°	2,5	12750001		10,0	12750002		5,0
90°	3,0	11340001		10,0	11340002		5,0
90°	3,5	11350001		10,0	11350002		5,0
90°	4,0	11360001		10,0	11360002		5,0
90°	4,5	11370001		10,0	11370002		5,0
90°	5,0	11380001		10,0	11380002		5,0
90°	5,5	11390001		10,0	11390002		5,0
90°	6,0	11400001		10,0	11400002		5,0
90°	6,5	11410001		10,0	11410002		5,0
90°	7,0	11420001		10,0	11420002		5,0
90°	7,5	11430001		10,0	11430002		5,0
90°	8,0	11440001		10,0	11440002		5,0



α	Z	835 mm.			415 mm.		
		Code	Price	KG.	Code	Price	KG.
90°	9	11450001		13,5	11450002		6,7
90°	10	11460001		13,5	11460002		6,7
90°	11	11470001		13,5	11470002		6,7
90°	12	11480001		13,5	11480002		6,7



α	Z	835 mm.			415 mm.		
		Code	Price	KG.	Code	Price	KG.
90°	13	12780001		14,5	12780002		7,3
90°	14	12790001		14,5	12790002		7,3
90°	15	12800001		14,5	12800002		7,3



SISTEMA ACTIVE BEND



ACTIVE BEND SYSTEM



Active Bend garantisce prestazioni che le matrici standard non consentono:

- pieghe fino a 40°
- bordi minimi ridotti
- piegare lamiere forate senza deformazione
- marcatura ridotta

Active Bend provides advantages that the standard dies can't perform:

- 40° acute bending
- narrow minimum edges
- no strain with perforated sheets
- reduction of bending mark



ACTIVE BEND - AMADA PROMECAM

L	Cod.	Price	AB200
500	330600004		
200	330600007		
100	330600009		
50	33060000A		
30	33060000B		
25	33060000C		
15	33060000E		

L	Cod.	Price	AB300
500	330700004		
200	330700007		
100	330700009		
50	33070000A		
30	33070000B		
25	33070000C		
15	33070000E		

L	Cod.	Price	AB450
500	33080000A		
200	330800007		
100	330800009		
50	33080000A		

ACTIVE BEND - TRUMPF

L	Cod.	Price	AB200
500	33000004		
200	33000007		
100	33000009		
50	3300000A		
30	3300000B		
25	3300000C		
20	3300000D		
15	3300000E		

L	Cod.	Price	AB300
500	330100004		
200	330100007		
100	330100009		
50	33010000A		
30	33010000B		
25	33010000C		
20	33010000D		
15	33010000E		

L	Cod.	Price	AB600
500	330200004		
200	330200007		
100	330200009		
50	33020000A		

L	Cod.	Price	AB1000
200	331200007		

ACTIVE BEND - AMADA PROMECAM

L	Cod.	Price	AB200
500	330300004		
200	330300007		
100	330300009		
50	33030000A		
30	33030000B		
25	33030000C		
20	33030000D		
15	33030000E		

L	Cod.	Price	AB300
500	330400004		
200	330400007		
100	330400009		
50	33040000A		
30	33040000B		
25	33040000C		
20	33040000D		
15	33040000E		

L	Cod.	Price	AB600
500	330500004		
200	330500007		
100	330500009		
50	33050000A		

L	Cod.	Price	AB1000
200	331300007		

SISTEMA ACTIVE BEND

ACTIVE BEND SYSTEM

Le matrici **Active Bend** e **Active Bend Premium** consentono di piegare differenti spessori di lamiera come indicato nella seguente tabella. I valori sono espressi in millimetri (mm).

Active Bend and Active Bend Premium dies allow you to bend different sheet metal thickness as reported on the chart below. Values are expressed in millimeters (mm).

MODELLO MODEL	Resistenza T/m Max Load T/m	Range di piegatura (spessore - mm) - Bending range (thickness – mm)					
AB200	100	MATERIALE MATERIAL	AB200	AB300	AB450	AB600	AB1000
AB300	130	Ferro / Mild Steel	0,5 – 2,3	1,0 – 3,2	1,2 – 4,5	1,2 – 6,0	2,3 – 10,0
AB450	150	Inox / Stainless Steel	0,5 – 2,0	1,0 – 3,0	1,2 – 4,0	1,2 – 5,0	2,0 – 6,0
AB600	200	Alluminio / Aluminium	0,5 – 2,0	1,0 – 3,0	2,3 – 4,5	2,5 – 6,0	2,5 – 10,0
AB1000	220						

SISTEMA ACTIVE BEND

ACTIVE BEND SYSTEM

SUPPORTI MATRICE – DIE SUPPORTS

COD.	Price		COD.	Price	
43010005			31730001		
43010004			31730002		
COD.	Price		COD.	Price	
43100005			31800001		
43100004					

ARMADI PER UTENSILI

TOOLS CABINETS



Armadio portautensili con dotazioni standard per i cassetti:

- 2 ripiani fissi,
- 4 ripiani a mensole per utensili interi,
- 2 ripiano continuo per utensili frazionati

I cassetti verticali scorrevoli sono dotati di supporti utensili posizionabili in altezza (secondo la propria necessità) che garantiscono un'estrema praticità d'uso.

Inoltre tali supporti sono adibiti sia per utensili interi che frazionati.



Tooling cabinet with standard features:

- 2 fixed shelves,
- 4 shelf sections for full-length tools,
- 1 full-length shelf for sectioned tools,

The vertical slinding drawers with height adjustable tools supports (for specific needs) guarantee an extremely easy to use, moreover these support are wheter for full-length than for sectioned tools.



Carrello portautensili
Mobile trolley for tools



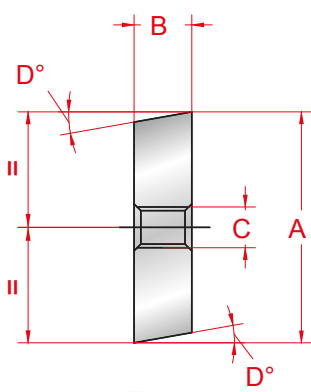
Codice	Cassetto Drawer	Attacco/Tags	Alt./Height	Larg./Width	Prof./Depth	L. Max Ut.	Colore/Color	
ARMPR31	3	Promecam	1240	660	1050	835	Nero-Rosso	
ARMPR41	4	Promecam	1240	850	1050	835	Black-Red	
ARMPR51	5	Promecam	1240	1040	1050	835	RAL9005	
							RAL3000	
ARMWI38	3	Wila	1240	660	800	600	Nero-Rosso	
ARMWI48	4	Wila	1240	850	800	600		
ARMWI58	5	Wila	1240	1040	800	600	Black-Red	
ARMWI31	3	Wila	1240	660	1300	1100	RAL9005	
ARMWI41	4	Wila	1240	850	1300	1100	RAL3000	
ARMWI51	5	Wila	1240	1040	1300	1100		
CRPR5			5 ripiani L=835 - 5 floors L=835					
PREZZO SU RICHIESTA - PRICE ON REQUEST								

LAME PER CESOIA

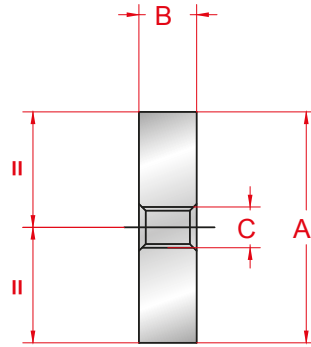
SHEAR BLADES

A richiesta eseguiamo lame per cesoia a disegno del cliente. Si prega di contattare il nostro ufficio tecnico indicando la tipologia di profilo e di fissaggio.

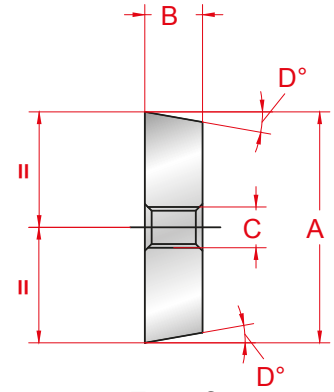
On request we can build shear blades on customer drawing. Please contact our Technical Department showing profile type and fixing.



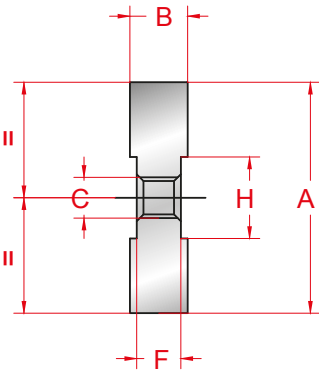
Type A



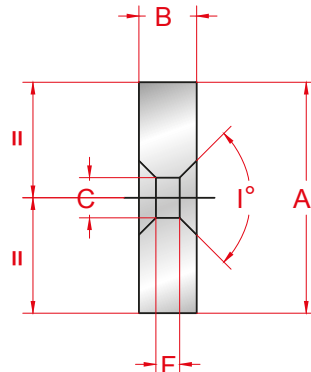
Type B



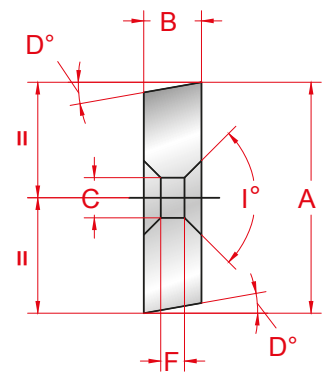
Type C



Type D

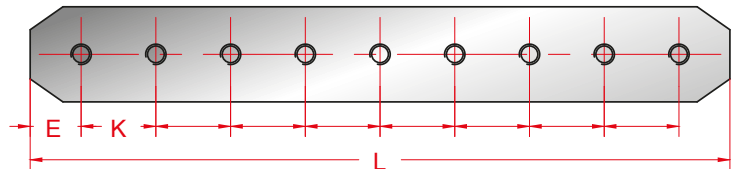


Type E

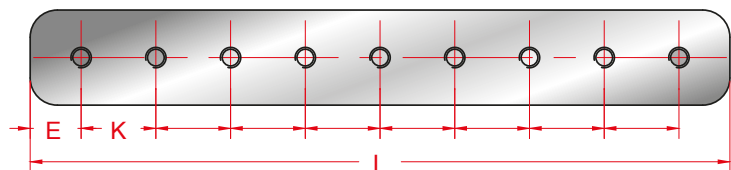


Type F

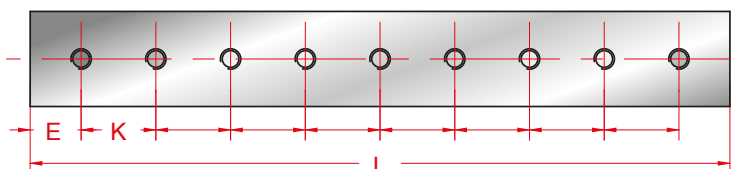
Model 1



Model 2

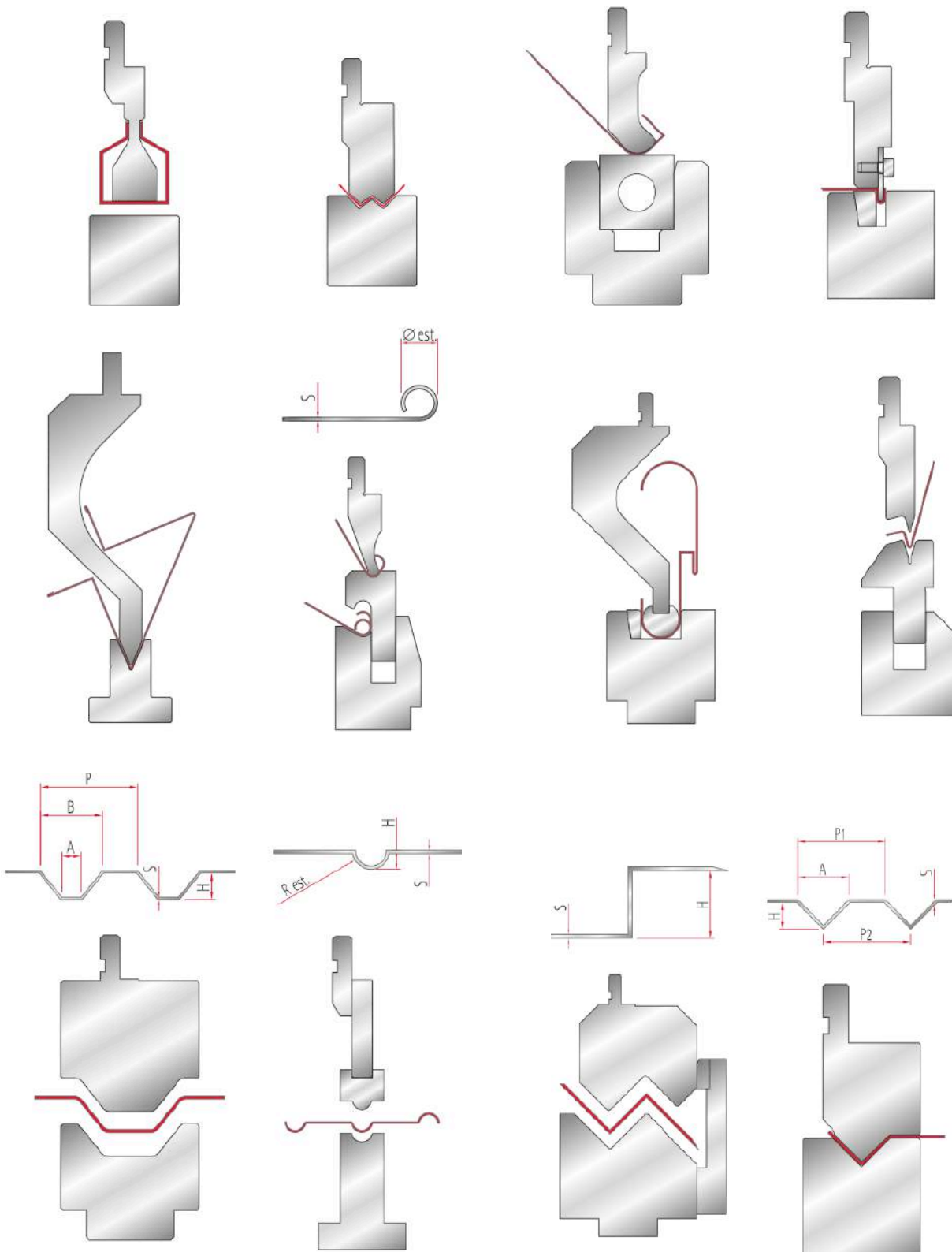


Model 3



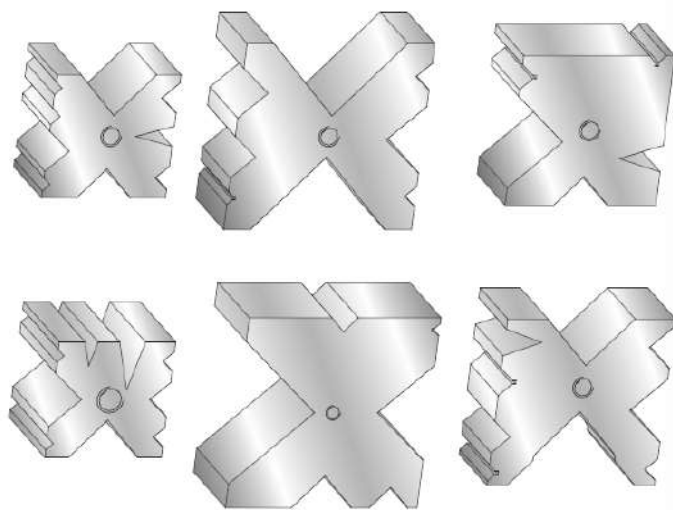
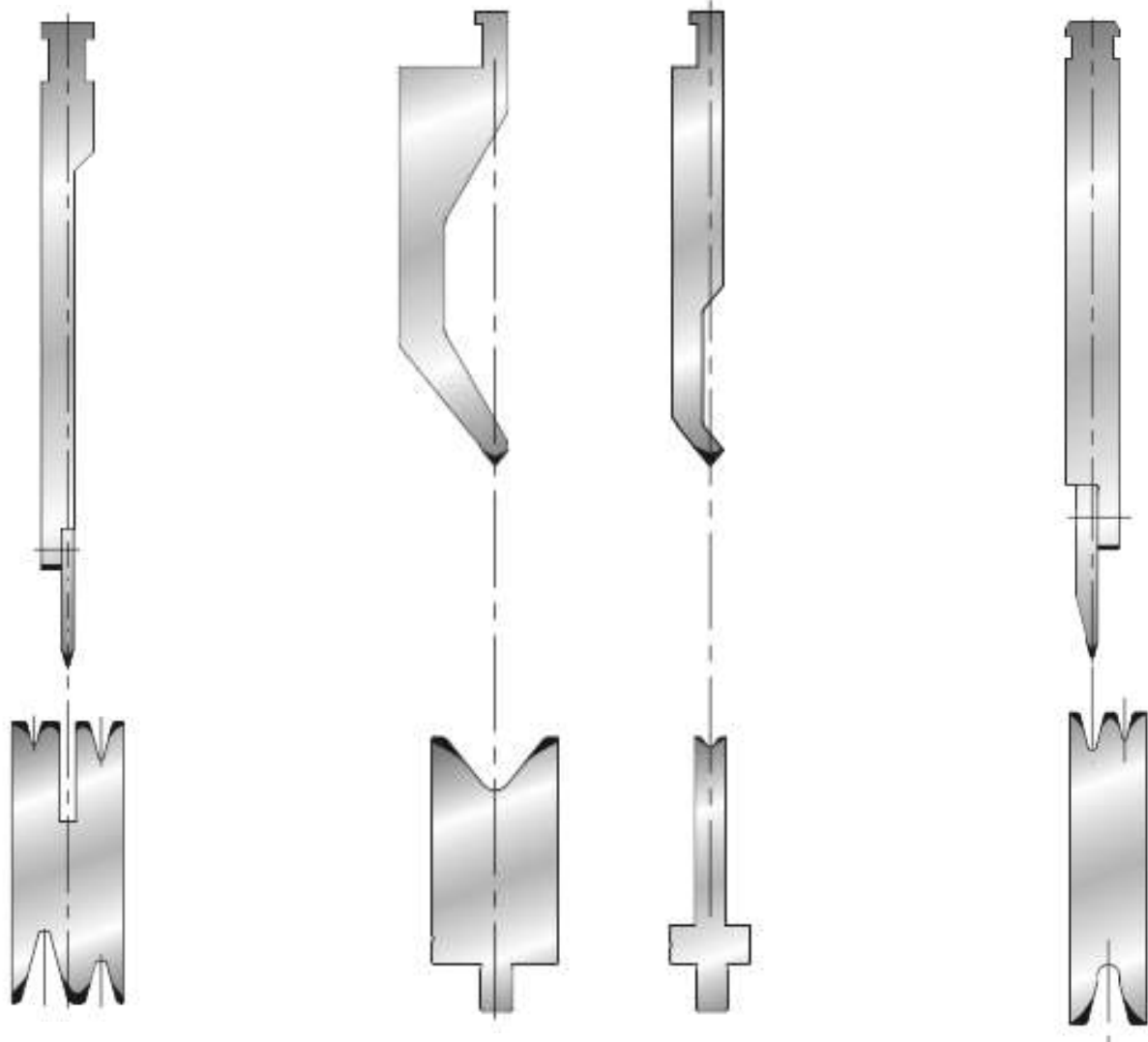
UTENSILI SPECIALI A RICHIESTA

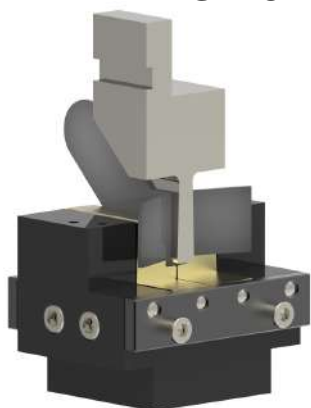
SPECIAL TOOLS ON REQUEST



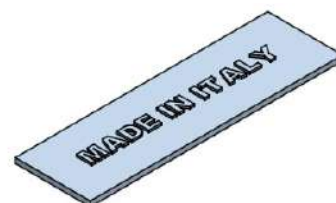
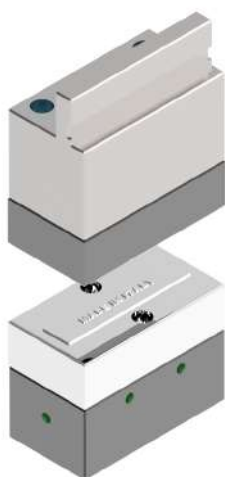
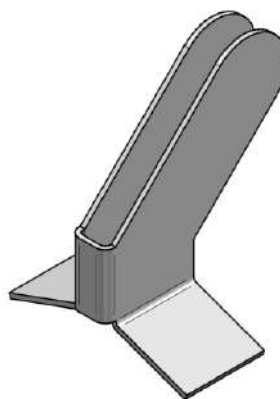
A RICHIESTA SI ESEGUONO UTENSILI PER IMPIEGHI SPECIALI CON ATTACCHI DEI PRINCIPALI COSTRUTTORI.

ON REQUEST WE CAN PRODUCE SPECIAL TOOLS WITH HOOKS OF MAIN PRESS BRAKE MANUFACTURER.

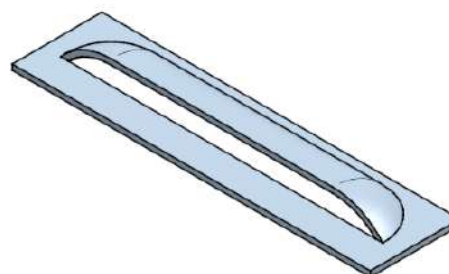
UTENSILI SPECIALI A RICHIESTA**SPECIAL TOOLS ON REQUEST****LVD – BEYELER/BISTRONIC – WEINBRENNER – EHT**

UTENSILI PER IMPIEGHI SPECIALI**SPECIAL PURPOSE TOOLS**

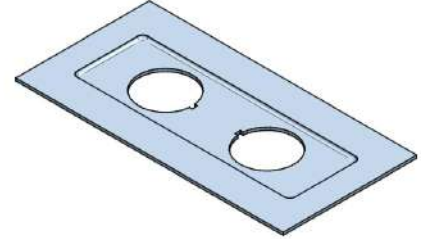
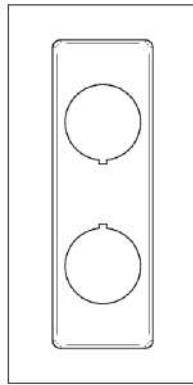
DEFORMAZIONE SPECIALE IN 2 FASI
SPECIAL 2 STEP BENDING



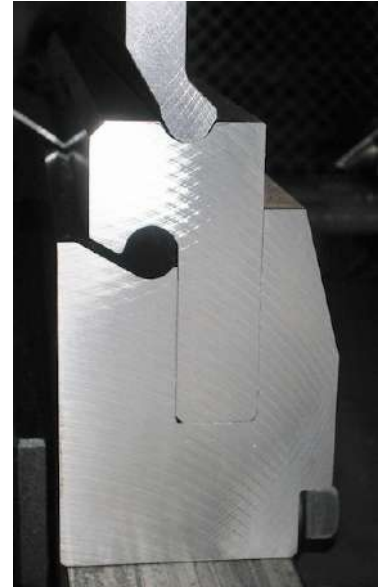
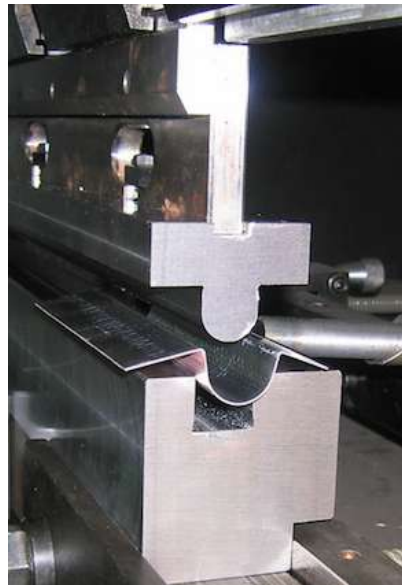
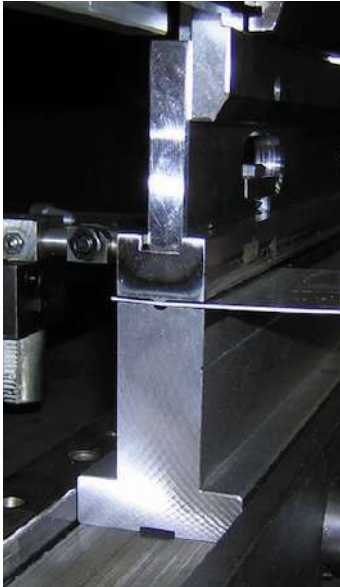
MARCATURA LOGO
LOGO MARKING



ALETTA DI VENTILAZIONE
WING VENTILATION - LOUVER



DEFORMAZIONE PROFONDA GUIDATA
GUIDED DEEP DEFORMATION





Produzione generale – General productions

- UTENSILI PUNZONATURA TRUMPF
- TRUMPF PUNCHING TOOLS

- UTENSILI PUNZONATURA AMADA
- AMADA PUNCHING TOOLS

- UTENSILI PIEGATURA TRUMPF
- TRUMPF BENDING TOOLS

- UTENSILI PIEGATURA AMADA
- AMADA BENDING TOOLS

- SISTEMI CAMBIO RAPIDO UTENSILI PIEGATURA
- FAST CLAMPING/UNCLAMPING SYSTEM FOR BENDING TOOLS

- UTENSILI PUNZONATURA RAINER
- RAINER PUNCHING TOOLS

- UTENSILI PUNZONATURA TECHNOLOGY
- TECHNOLOGY PUNCHING TOOLS

- AFFILATRICE PER UTENSILI
- PUNCHING TOOLS GRINDER



100

GA TOOLS

Gennelli Allori Group

via Minganti 8

40138 Bologna – ITALY

tel. +39 051 – 6030511 fax. +39 051-6030551

www.ga-tools.eu

info.ga@ga-tools.eu

